

GEBRUIKERSHANDLEIDING

23CM VENTILATOR TAFELMODEL

MODEL: RT-230

AC20-240V 50HZ-30W

**LEES DE INSTRUCTIES ZORGVULDIG DOOR EN VOLG DE AANWIJZINGEN
VOORDAT U DIT APPARAAT IN GEBRUIK ZAL NEMEN. LET OP DAT U ALLE
INSTRUCTIES GOED BEGRIJPT**

VOOR HET EERSTE GEBRUIK

Lees deze handleiding zorgvuldig door en volg alle instructies, zelfs al u al bekend met het bedienen van soortgelijke apparaten. Bewaar deze handleiding voor toekomstige raadpleging.

We vragen u extra aandacht te hebben voor de sectie "BELANGRIJKE VEILIGHEIDSINSTRUCTIES"

BELANGRIJKE VEILIGHEIDSINSTRUCTIES

LEES ALLE INSTRUCTIES GOED EN ZORGVULDIG DOOR VOORDAT U DIT APPARAAT IN GEBRUIK NEEMT

Wanneer u dit apparaat gebruikt dient u de volgende standaard veiligheidsinstructies in acht te nemen:

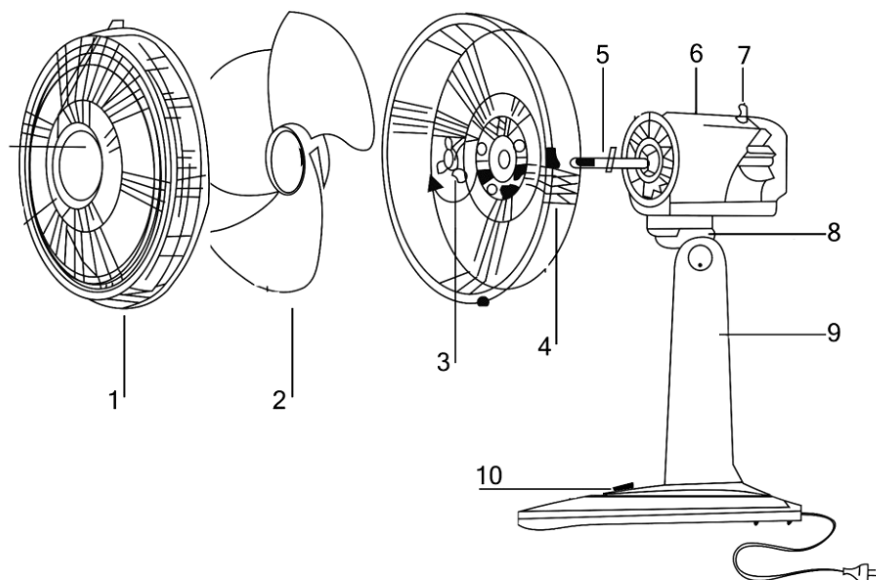
WAARSCHUWING: OM HET RISICO OP BRAND, ELEKTRISCHE SHOCK, PERSOONLIJK LETSEL OF MATERIËLE SCHADE TE VOORKOMEN:

- Gebruik en sluit dit apparaat uitsluitend aan op een stroomvoorziening met hetzelfde voltage, frequentie en type, zoals aangegeven op het typeplaatje op het apparaat.
- Gebruik dit apparaat nooit met snelheid besturingsapparatuur om het risico op een elektrische schok te verlagen.
- Dit apparaat kan gebruikt worden door personen met een verminderde fysieke, zintuiglijke en mentale capaciteiten en personen zonder ervaring en/of kennis met betrekking tot het gebruik van dit apparaat, met de juiste supervisie en/of instructies over hoe dit apparaat te gebruiken op een veilige manier en op de hoogte zijn van de bijbehorende gevaren. Kinderen, wanneer ze dit apparaat gebruiken, dienen altijd onder toezicht te staan van een voor hen verantwoordelijke volwassene.

- Kinderen mogen niet met dit apparaat spelen.
- Reiniging en onderhoud dient alleen te worden uitgevoerd door volwassenen die op de hoogte zijn van de bijbehorende gevaren. Reiniging en onderhoud mag nooit worden uitgevoerd door kinderen.
- Laat de ventilator nooit aan staan zonder toezicht.
- Gebruik dit apparaat nooit indien het is gevallen, beschadigd of tekenen vertoont van niet goed functioneren. Gebruik dit apparaat niet indien de stekker of de draad is beschadigd. Indien dit het geval is dient u het apparaat terug te brengen naar het verkooppunt of de fabrikant waar het kan worden onderzocht of u in aanmerking komt voor een terugbetaling of vervanging.
- Indien het apparaat niet goed werkt kunt u het terugbrengen naar wederverkoper of contact opnemen met een gekwalificeerde elektricien die kan beoordelen of het apparaat nog kan worden gerepareerd. Probeer nooit om het apparaat zelf te demonteren en/of te repareren.
- Stel dit apparaat niet bloot aan regen, vocht of enig andere vloeistof, dompel het apparaat nooit onder water of enig andere vloeistof.
- Gebruik dit apparaat niet in de buurt van water zoals, badkuipen, wastafels, spa, bubbelbaden, zwembaden, etc. waar het nat kan worden door spetteren of ondergedompeld kan worden.
- Plaats dit apparaat nooit waar het blootgesteld kan worden aan:
 - Hittebronnen zoals, radiatoren, warmteroosters, ovens of andere hitteproducerende apparaten.
 - Direct zonlicht
 - Mechanische vibraties of schokken
 - Overmatige hoeveelheden stof
 - Gebrek aan ventilatie, zoals in een vitrinekast of boekenkast
 - Ongelijk oppervlak
- Schakel de ventilator uit en haal de stekker uit het stopcontact indien u het apparaat langer tijd niet gebruikt. Controleer altijd dat de stekker uit het stopcontact is zodra u het apparaat gaat monteren voor het eerste gebruik of demonteren na het laatste gebruik of wanneer u het apparaat wilt reinigen. Controleer dat het blad compleet gemonteerd is voordat u het voor de eerste keer in gebruik neemt.
- Vermijd contact met bewegende onderdelen. Steek geen lichaamsdelen (o.a. vingers) of objecten door de korf terwijl de ventilator aan staat.
- Bedek de korf niet terwijl het apparaat aan staat en zet het niet in de buurt van gordijnen, etc.
- Dit apparaat is uitsluitend bedoeld voor huishoudelijk gebruik binnenshuis.
- Haal altijd de stekker uit het stopcontact indien u de ventilator wilt verplaatsen.
- Gebruik van hulpstukken of accessoires die niet worden aanbevolen of geleverd door de leverancier kunnen persoonlijk letsel of materiële schade veroorzaken.
- Let op dat de ventilator op een stabiele, gelijke en droge ondergrond staat om te voorkomen dat deze omvalt.
- Indien het snoer is beschadigd dient u, om gevaar te voorkomen, contact op te nemen met de winkelier, leverancier of een gekwalificeerde elektricien om het snoer te vervangen.

LEES DEZE HANDLEIDING ZORGVULDIG DOOR EN BEWAAR HET VOOR TOEKOMSTIGE RAADPLEGING

Product overzicht



1. Voorste beschermkorf
2. Ventilatorblad
3. Bevestiging moer
4. Achterste beschermkorf
5. Motor as
6. Motor behuizing
7. Zwenkvergrendeling knop
8. Nek
9. Voet
10. Snelheidschakelaar (0,1,2)

Product montage

- Maak de bevestiging moer los van de motor behuizing.
- Plaats de achterste beschermkorf stevig tegen de motor behuizing en draai de bevestiging moer stevig aan door deze met de wijzers van de klok mee te draaien.
- Duw het ventilatorblad over de motor as.
Hang de voorste beschermkorf tegen de achterste beschermkorf waarbij u zorgt dat de korven vastzitten in de ring. Hierna zet u de korven vast met de klemmen.
- De korven moeten vastgezet worden door middel van de meegeleverde schroeven.
- Druk op de zwenkvergrendeling knop om de oscillatie functie te activeren.
- Trek de zwenkvergrendeling knop omhoog om de functie uit te schakelen.

BEDIENING VAN DE TAFEL VENTILATOR

LET OP:

- Kies een geschikte plek voor de ventilator. Kies altijd een plek die voldoet aan de veiligheidseisen die in deze handleiding staan vermeld.
- Wanneer u de ventilator op een tafel of plank plaatst controleer dan altijd dat men niet per ongeluk aan het snoer kan trekken of dat het apparaat kan omvallen.
- Hang de ventilator nooit op aan een muur of plafond.

1. Aan/Uitschakelen en snelheid regelen
Het apparaat kan worden aan- en uitgezet en de snelheid kan worden geregeld door middel van de snelheidschakelaar. U kunt kiezen uit de volgende standen:
0 De ventilator staat uit

- 1 De ventilator staat op een lage stand
- 2 De ventilator staat op een hoge stand

2. Hoekrichting regelen

Schakel de ventilator uit. Maak de nekschroef een beetje los door deze tegen de wijzers van de klok in te draaien. Zet de ventilator in de gewenste hoekrichting en draai de nekschroef weer vast door deze met de wijzers van de klok mee te draaien.

REINIGING EN ONDERHOUD

- Zet de ventilator uit en haal de stekker uit het stopcontact voordat u de ventilator gaat monteren, demonteren of voor reiniging.
- Houd de ventilatieopeningen aan de achterzijde van de motor behuizing vrij van stof en pluizen. U kunt met een stofzuiger stof en pluizen, dat zich heeft opgehoopt in de ventilatieopeningen, verwijderen. Gebruik geen ander gereedschap om deze ventilatieopeningen te reinigen.
- U kunt de ventilator onderdelen reinigen met een mild sopje en een vochtige doek of spons. Let op dat er geen water of andere vloeistoffen in de motor behuizing lopen.
- Verwijder zorgvuldig alle zeepresten met schoon water.

LET OP: gebruik geen agressieve schuur (schoonmaak)middelen, chemische schoonmaakmiddelen op oplosmiddelen om de ventilator te reinigen, deze kunnen de afwerking van het oppervlak van de ventilator beschadigen.

USER GUIDE

23CM DESK FAN

MODEL: RT-230

AC20-240V 50HZ-30W

PLEASE READ THE INSTRUCTIONS CAREFULLY AND FOLLOW THE INSTRUCTIONS BEFORE USING THIS UNIT. PLEASE NOTE THAT YOU UNDERSTAND ALL INSTRUCTIONS

BEFORE THE FIRST USE

Read this manual carefully and follow all instructions, even if you are already familiar with operating similar devices. Please keep this manual available for future reference.

We particularly advise that you pay extra attention to the "IMPORTANT SAFEGUARDS" section

IMPORTANT SAFEGUARDS

PLEASE READ ALL INSTRUCTIONS CAREFULLY AND THOROUGHLY BEFORE USING THIS UNIT

When using this electrical appliance, the following basic safety regulations should always be followed:

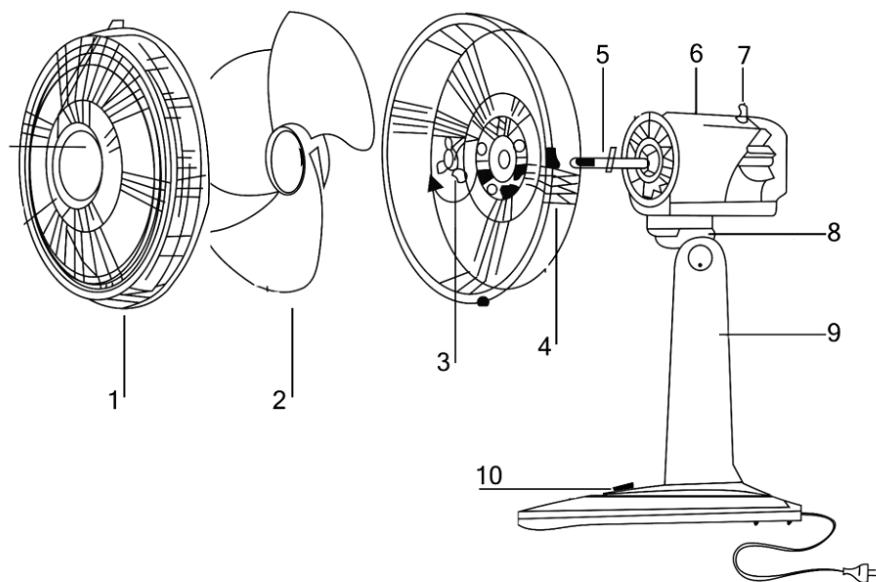
WARNING: TO PREVENT FIRE RISK, ELECTRIC SHOCK, PERSONAL INJURY OR MATERIAL DAMAGE:

- Only use and connect this device to a power supply with the same voltage, frequency and type, as indicated on the rating plate on the device.
- Do not use this fan with any solid-state motor speed control device to reduce the risk of an electric shock.
- This device can be used by persons with reduced physical, sensory and mental capacities and persons without experience and / or knowledge regarding the use of this device, with proper supervision and / or instructions on how to use this device safe being aware of the associated hazards. Children when using this device should always be supervised by an adult responsible for them.
- Children shall not play with the appliance.

- Cleaning and maintenance should only be carried out by adults who are aware of the associated hazards. Cleaning and maintenance must never be carried out by children.
- Never leave the fan on without supervision.
- Never use this device if it has been dropped, damaged or shows signs of malfunction. Do not use this device if the plug or wire is damaged. If this occurs, return the device to the place of purchase or manufacturer where it can be checked whether you qualify for a refund or replacement.
- If the device does not work properly, return it to the reseller or contact a qualified electrician who can assess whether the device can still be repaired. Never try to dismantle and / or repair the device yourself.
- Do not expose this device to rain, moisture or any other liquid. Never immerse the device in water or any other liquid.
- Do not use this device near water such as, bathtubs, sinks, spa, hot tubs, swimming pools, etc. where it can get wet by splashing or submerging.
- Never place this device where it can be exposed to:
 - Heat sources such as, radiators, heat grills, ovens or other heat-producing devices.
 - Direct sunlight:
 - Mechanical vibrations or shocks
 - Excessive amounts of dust
 - Lack of ventilation, such as in a display cabinet or bookcase
 - Uneven surface
- Switch off the fan and remove the plug from the wall socket if you will not be using the device for a longer period of time. Always check that the plug is unplugged as soon as you assemble the device before the first use or dismantle it after the last use or when you want to clean the device. Check that the fan is completely assembled before you use it for the first time.
- Avoid contact with moving parts. Do not put any body parts (including fingers) or objects through the grill when the fan is operating.
- Do not cover the grill while the appliance is on and do not place it near curtains, etc.
- This appliance is intended for regular domestic/household use only.
- Always remove the plug from the wall socket if you want to move the fan.
- Use of attachments or accessories that are not recommended or supplied by the supplier can cause personal injury or material damage.
- Ensure that the fan is on a stable, even and dry surface to prevent it from falling over.
- If the power cord is damaged, to avoid any hazard, you need to contact the place of purchase, the manufacturer or a qualified person so that it can be replaced.

PLEASE READ THIS MANUAL CAREFULLY AND SAVE IT FOR FUTURE REFERENCE

Product overview



1. Front fan guard
2. Fan blade
3. Mounting nut
4. Rear fan guard
5. Motor shaft
6. Motor housing
7. Oscillating knob
8. Neck
9. Base
10. Speed switch (0,1,2)

Product assembly

- Loosen the mounting nut from the motor housing.
- Place the rear fan guard securely against the motor housing and tighten the mounting nut by turning it clockwise.
- Push the fan blade over the motor shaft.
Place the front fan guard against the rear fan guard, ensuring that the fan guards are locked in the ring. Then secure the fan guards with the clamps.
- The fan guards must be fixed by means of the screws supplied.
- Press the oscillating knob to activate the oscillation function.
- Pull the oscillating knob upwards to disable the function.

OPERATION OF THE DESK FAN

ATTENTION:

- Choose a suitable location for the fan. Always choose a location that meets the safety requirements stated in this manual.
- When placing the fan on a table or board, always check that the cord cannot be pulled accidentally or that the appliance can fall over.
- Never hang the fan on a wall or ceiling.

1. Switch on / off and control speed
The device can be switched on and off and the speed can be controlled by means of the speed switch. You can choose from the following modes:
0 The fan is off
1 The fan is at a low setting
2 The fan is at a high setting
2. Adjust angle direction

Switch off the fan. Slightly loosen the neck screw by turning it counter-clockwise. Adjust the fan in the desired angular direction and tighten the neck screw again by turning it clockwise.

CLEANING AND MAINTENANCE

- Switch off the fan and unplug it from the power supply before assembling, disassembling or cleaning the fan.
- Keep the ventilation openings on the rear of the motor housing free of dust and lint. You can remove dust and lint that has accumulated in the ventilation openings with a vacuum cleaner. Do not use any other tools to clean these vents.
- You can clean the fan parts with a mild soapy water and a damp cloth or sponge. Ensure that no water or other liquids run into the motor housing.
- Thoroughly rinse with clean water to remove all the soap residue.

ATTENTION: do not use aggressive abrasive cleaners, chemical cleaners on solvents to clean the fan, these can damage the finish of the fan surface.

Guide d'utilisation

MODÈLE DE TABLE DE VENTILATEUR DE 23 CM

MODÈLE: RT-230

AC20-240V 50HZ-30W

VEUILLEZ LIRE ATTENTIVEMENT LES INSTRUCTIONS ET SUIVRE LES INSTRUCTIONS AVANT D'UTILISER CET APPAREIL. VEUILLEZ NOTER QUE VOUS COMPRENEZ TOUTES LES INSTRUCTIONS

AVANT LA PREMIÈRE UTILISATION

Lisez attentivement ce manuel et suivez toutes les instructions, même si vous connaissez déjà le fonctionnement d'appareils similaires. GARDER CE MANUEL POUR RÉFÉRENCE ULTÉRIEUR

Nous vous demandons de porter une attention particulière à la section "CONSIGNES DE SÉCURITÉ IMPORTANTES"

CONSIGNES DE SÉCURITÉ IMPORTANTES

VEUILLEZ LIRE ATTENTIVEMENT ET ATTENTIVEMENT TOUTES LES INSTRUCTIONS AVANT D'UTILISER CET APPAREIL

Lorsque vous utilisez cet appareil, vous devez suivre les instructions de sécurité standard suivantes :

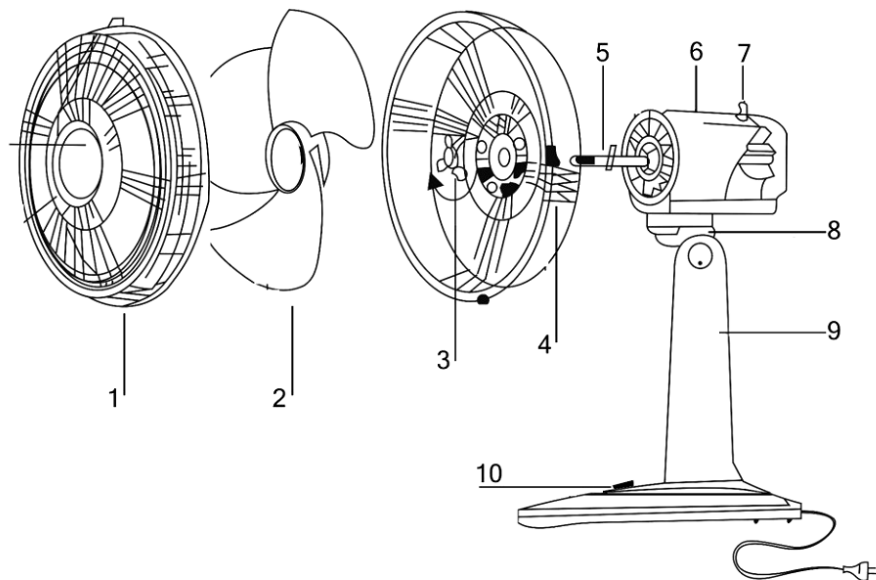
AVERTISSEMENT: POUR PRÉVENIR LES RISQUES D'INCENDIE, LE DÉCHARGE ÉLECTRIQUE, LES BLESSURES PERSONNELLES OU LES DOMMAGES MATÉRIELS :

- Utilisez et connectez cet appareil uniquement à une alimentation électrique de même tension, fréquence et type, comme indiqué sur la plaque signalétique de l'appareil.
- Pour réduire le risque de décharge électrique, n'utilisez jamais cet appareil avec un équipement de contrôle de vitesse.
- Cet appareil peut être utilisé par des personnes ayant des capacités physiques, sensorielles et mentales réduites et des personnes sans expérience et / ou connaissances concernant l'utilisation de cet appareil, avec une supervision et / ou des instructions appropriées sur la façon d'utiliser cet appareil de manière sûre et d'être conscient des dangers associés. Les enfants lors de l'utilisation de cet appareil doivent toujours être surveillés par un adulte responsable.

- Les enfants ne doivent pas jouer avec cet appareil.
- Le nettoyage et l'entretien ne doivent être effectués que par les adultes conscients des dangers associés. Le nettoyage et l'entretien ne doivent jamais être effectués par des enfants.
- Ne laissez jamais le ventilateur allumé sans surveillance.
- N'utilisez jamais cet appareil s'il est tombé, est endommagé ou présente des signes de dysfonctionnement. N'utilisez pas cet appareil si la fiche ou le fil est endommagé. Si tel est le cas, renvoyez l'appareil au point de vente ou au fabricant où il pourra être vérifié si vous avez droit à un remboursement ou à un remplacement.
- Si l'appareil ne fonctionne pas correctement, renvoyez-le au revendeur ou contactez un électricien qualifié qui pourra évaluer si l'appareil peut toujours être réparé. N'essayez jamais de démonter et / ou de réparer l'appareil vous-même.
- N'exposez pas cet appareil à la pluie, à l'humidité ou à tout autre liquide, ne plongez jamais l'appareil dans l'eau ou tout autre liquide.
- N'utilisez pas cet appareil à proximité d'eau telle que baignoires, lavabos, spas, bains à remous, piscines, etc. où il peut être mouillé par les éclaboussures ou la submersion.
- Ne placez jamais cet appareil à un endroit où il pourrait être exposé:
 - Sources de chaleur telles que radiateurs, grilles de chaleur, fours ou autres appareils produisant de la chaleur.
 - Lumière directe du soleil
 - Vibrations ou chocs mécaniques
 - Des quantités excessives de poussière
 - Manque de ventilation, comme dans une vitrine ou une bibliothèque
 - Surface inégale
- Éteignez le ventilateur et retirez la fiche de la prise murale en cas de non-utilisation pendant une longue période. Vérifiez toujours que la fiche est débranchée dès que vous assemblez l'appareil avant la première utilisation ou le démontez après la dernière utilisation ou lorsque vous souhaitez nettoyer l'appareil. Vérifiez que l'hélice est complètement assemblée avant de l'utiliser pour la première fois.
- Évitez tout contact avec les pièces mobiles. Ne placez pas de parties du corps (y compris les doigts) ou d'objets dans les grilles de protection lorsque le ventilateur est en marche.
- Ne couvrez pas la grille de protection lorsque l'appareil est en marche et ne le placez pas à proximité de rideaux, etc.
- Cet appareil est uniquement destiné à une utilisation intérieure domestique.
- Retirez toujours la fiche de la prise murale si vous souhaitez déplacer le ventilateur.
- L'utilisation d'accessoires non recommandés ou fournis par le fournisseur peut provoquer des blessures ou des dommages matériels.
- Assurez-vous que le ventilateur est sur une surface stable, plane et sèche pour éviter qu'il ne tombe.
- Si le cordon est endommagé, pour éviter tout danger, contactez le revendeur, le fournisseur ou un électricien qualifié pour remplacer le cordon.

Lisez attentivement ce manuel avant l'utilisation de l'appareil et conservez-le pour une référence future.

Présentation du produit



1. Grille de protection avant
2. Hélice
3. Écrou de Fixation
4. Grille de protection arrière
5. Arbre moteur
6. Bloc moteur
7. Verrouillage pivotant
8. Col
9. Pied
10. Commutateur de vitesse
(0,1,2)

Assemblage du produit

- Desserrez l'écrou de fixation du bloc moteur.***
- Placez la grille de protection arrière contre le bloc moteur et serrez l'écrou de fixation en le tournant dans le sens des aiguilles d'une montre.
- Poussez l'hélice du ventilateur sur l'arbre moteur. Accrochez la grille de protection avant contre la grille de protection arrière, en vous assurant que les grilles de protection sont verrouillées dans l'anneau. Fixez ensuite les grilles de protection avec les pinces.
- Les grille de protection doivent être fixés à l'aide des vis fournies.
- Appuyez sur le bouton de verrouillage pivotant pour activer la fonction d'oscillation.
- Tirez le bouton de verrouillage pivotant vers le haut pour désactiver la fonction.

FONCTIONNEMENT DU VENTILATEUR DE TABLE

ATTENTION:

- Choisissez un emplacement approprié pour le ventilateur. Choisissez toujours un emplacement qui répond aux exigences de sécurité énoncées dans ce manuel.
- Lorsque vous placez le ventilateur sur une table ou une planche, vérifiez toujours que le cordon ne peut pas être tiré accidentellement ou que l'appareil peut tomber.
- Ne suspendez jamais le ventilateur au mur ou au plafond.

1. Allumer / éteindre et contrôler la vitesse
L'appareil peut être allumé et éteint et la vitesse peut être contrôlée au moyen du commutateur de vitesse. Vous pouvez choisir parmi les modes suivants:
 - 0 Le ventilateur est éteint
 - 1 Le ventilateur est réglé à un niveau bas
 - 2 Le ventilateur est réglé à un niveau élevé

2. Ajuster la direction de l'angle

Éteignez le ventilateur. Desserrez légèrement la vis du col en la tournant dans le sens antihoraire. Réglez le ventilateur dans le sens angulaire souhaité et resserrez la vis à col en la tournant dans le sens des aiguilles d'une montre.

ENTRETIEN et NETTOYAGE

- Éteignez le ventilateur et débranchez le cordon d'alimentation avant d'installer, de retirer ou de nettoyer le ventilateur.
- Gardez les ouvertures de ventilation à l'arrière du boîtier du moteur exemptes de poussière et de peluches. Vous pouvez éliminer la poussière et les peluches qui se sont accumulées dans les ouvertures de ventilation avec un aspirateur. N'utilisez aucun autre outil pour nettoyer les fentes.
- Vous pouvez nettoyer les pièces du ventilateur avec une eau savonneuse douce et un chiffon ou une éponge humide. Assurez-vous qu'aucune eau ou autre liquide ne coule dans le boîtier du moteur.
- Retirez soigneusement tous les résidus de savon avec de l'eau propre.

ATTENTION : n'utilisez pas de nettoyants abrasifs agressifs, de nettoyants chimiques sur les solvants pour nettoyer le ventilateur, ceux-ci peuvent endommager la finition de la surface du ventilateur.

BENUTZERHANDBUCH

23CM TISCHVENTILATOR

MODELL: RT-230

AC20-240V 50HZ-30W

BITTE LESEN SIE DIE ANWEISUNGEN SORGFÄLTIG DURCH UND BEFOLGEN SIE DIE ANWEISUNGEN, BEVOR SIE DIESES GERÄT VERWENDEN. BITTE BEACHTEN SIE, DASS SIE ALLE ANWEISUNGEN VERSTEHEN

VOR DER ERSTEN VERWENDUNG

Lesen Sie dieses Handbuch sorgfältig durch und befolgen Sie alle Anweisungen, auch wenn Sie bereits mit der Bedienung ähnlicher Geräte vertraut sind. Bewahren Sie dieses Handbuch zum späteren Nachschlagen auf.

Wir bitten Sie, dem Abschnitt "WICHTIGE SICHERHEITSHINWEISE" besondere Aufmerksamkeit zu widmen

WICHTIGE SICHERHEITSHINWEISE

BITTE LESEN SIE ALLE ANWEISUNGEN SORGFÄLTIG UND SORGFÄLTIG DURCH, BEVOR SIE DIESES GERÄT VERWENDEN

Wenn Sie dieses Gerät verwenden, müssen Sie die folgenden Standard-Sicherheitshinweise befolgen:

WARNUNG: ZUR VERMEIDUNG VON BRANDGEFAHR, STROMSCHLAG, PERSÖNLICHEN VERLETZUNGEN ODER MATERIALSCHÄDEN:

- Verwenden Sie dieses Gerät nur und schließen Sie es an ein Netzteil mit derselben Spannung, Frequenz und demselben Typ an, wie auf dem Typenschild des Geräts angegeben.
- Verwenden Sie dieses Gerät niemals mit Geschwindigkeitsregelgeräten, um das Risiko eines Stromschlags zu verringern.
- Dieses Gerät kann von Personen mit eingeschränkter körperlicher, sensorischer und geistiger Leistungsfähigkeit sowie von Personen ohne Erfahrung und / oder Wissen in Bezug auf die Verwendung dieses Geräts mit angemessener Aufsicht und / oder Anweisungen zur sicheren Verwendung dieses Geräts verwendet werden. Seien Sie sich der damit verbundenen Gefahren bewusst. Kinder, die dieses

Gerät verwenden, sollten immer von einem für sie verantwortlichen Erwachsenen beaufsichtigt werden.

- Kinder dürfen nicht mit dem Gerät spielen.
- Reinigung und Wartung sollten nur von Erwachsenen durchgeführt werden, die sich der damit verbundenen Gefahren bewusst sind. Reinigung und Wartung dürfen niemals von Kindern durchgeführt werden.
- Lassen Sie den Ventilator niemals ohne Aufsicht eingeschaltet.
- Verwenden Sie dieses Gerät niemals, wenn es heruntergefallen ist, beschädigt ist oder Anzeichen einer Fehlfunktion aufweist. Verwenden Sie dieses Gerät nicht, wenn der Stecker oder das Kabel beschädigt ist. Wenn dies der Fall ist, senden Sie das Gerät an die Verkaufsstelle oder den Hersteller zurück, wo überprüft werden kann, ob Sie Anspruch auf Rückerstattung oder Ersatz haben.
- Wenn das Gerät nicht ordnungsgemäß funktioniert, senden Sie es an den Händler zurück oder wenden Sie sich an einen qualifizierten Elektriker, der beurteilen kann, ob das Gerät noch repariert werden kann. Versuchen Sie niemals, das Gerät selbst zu zerlegen und / oder zu reparieren.
- Setzen Sie dieses Gerät weder Regen noch Feuchtigkeit oder anderen Flüssigkeiten aus. Tauchen Sie das Gerät niemals in Wasser oder andere Flüssigkeiten.
- Verwenden Sie dieses Gerät nicht in der Nähe von Wasser wie Badewannen, Waschbecken, Whirlpools, Schwimmbädern usw., wo es durch Spritzen oder Eintauchen nass werden kann.
- Stellen Sie dieses Gerät niemals an Orten auf, an denen es ausgesetzt sein kann:
 - Wärmequellen wie Heizkörper, Heizgrills, Öfen oder andere wärme erzeugende Geräte.
 - Direkte Sonne
 - Mechanische Vibrationen oder Stöße
 - Übermäßige Staubmengen

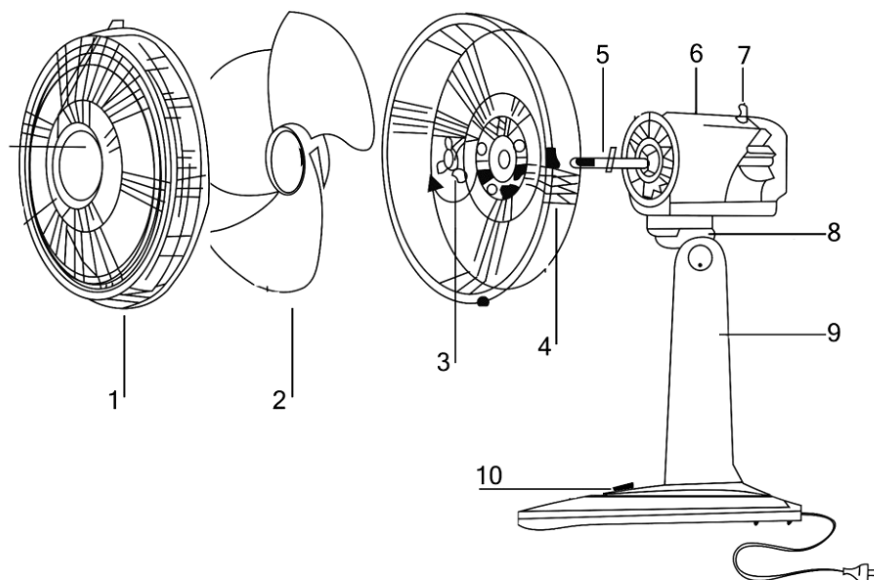
➤ Mangelnde Belüftung, z. B. in einer Vitrine oder einem Bücherregal

➤ Unebene Oberfläche

- Schalten Sie den Ventilator aus und ziehen Sie den Stecker aus der Steckdose, wenn das Gerät längere Zeit nicht benutzt wird. Überprüfen Sie immer, ob der Stecker abgezogen ist, sobald Sie das Gerät vor dem ersten Gebrauch zusammenbauen oder nach dem letzten Gebrauch zerlegen oder wenn Sie das Gerät reinigen möchten. Überprüfen Sie, ob die Klinge vollständig zusammengebaut ist, bevor Sie sie zum ersten Mal verwenden.
- Kontakt mit beweglichen Teilen vermeiden. Legen Sie keine Körperteile (einschließlich Finger) oder Gegenstände durch den Korb, während der Ventilator eingeschaltet ist.
- Decken Sie den Korb nicht ab, während das Gerät eingeschaltet ist, und stellen Sie ihn nicht in die Nähe von Vorhängen usw.
- Dieses Gerät ist ausschließlich für den normalen Hausgebrauch gedacht.
- Ziehen Sie immer den Stecker aus der Steckdose, wenn Sie den Ventilator bewegen möchten.
- Die Verwendung von Anbaugeräten oder Zubehör, die nicht vom Lieferanten empfohlen oder geliefert werden, kann zu Personen- oder Sachschäden führen.
- Stellen Sie sicher, dass sich der Ventilator auf einer stabilen, ebenen und trockenen Oberfläche befindet, damit er nicht umfällt.
- Wenn das Kabel beschädigt ist, wenden Sie sich an den Händler, Lieferanten oder einen qualifizierten Elektriker, um eine Gefahr zu vermeiden, um eine Gefahr zu vermeiden.

BITTE LESEN SIE DIESES HANDBUCH SORGFÄLTIG DURCH UND BEWAHREN SIE DIESE FÜR EIN SPÄTERES NACHSCHLAGEN AUF

Produktübersicht



1. Vorderer Schutzkorb
2. Ventilator flügel
3. Montagerring
4. Hinterer Schutzkorb
5. Motorachse
6. Motorgehäuse
7. Schwenksperre
8. Hals
9. Fuß
10. Stufenschalter (0,1,2)

Produktmontage

- Lösen Sie den Montagerring vom Motorgehäuse.
- Stellen Sie den hinteren Schutzkorb sicher gegen das Motorgehäuse und ziehen Sie den Montagerring fest, indem Sie sie im Uhrzeigersinn drehen.
- Schieben Sie die Ventilatorflügel über die Motorachse. Hängen Sie den vorderen Schutzkorb gegen den hinteren Schutzkorb und achten Sie darauf, dass die Körbe im Ring verriegelt sind. Dann sichern Sie die Körbe mit den Klammern.
- Die Körbe müssen mit den mitgelieferten Schrauben befestigt werden.
- Drücken Sie auf den Drehsperre, um die Oszillationsfunktion zu aktivieren.
- Ziehen Sie den Drehsperre nach oben, um die Funktion zu deaktivieren.

BETRIEB DES TISCHVENTILATORS

ACHTUNG:

- Wählen Sie eine geeignete Unterlage für den Ventilator. Wählen Sie immer eine Unterlage, die den in diesem Handbuch angegebenen Sicherheitsanforderungen entspricht.
- Wenn Sie den Ventilator auf einen Tisch oder eine Platine stellen, prüfen Sie immer, ob das Kabel nicht versehentlich gezogen werden kann oder ob das Gerät umfallen kann.
- Hängen Sie den Ventilator niemals an eine Wand oder Decke.

1. Ein- / Ausschalten und Geschwindigkeit wählen
Das Gerät kann ein- und ausgeschaltet werden und die Geschwindigkeit kann über den Geschwindigkeitsschalter gesteuert werden. Sie können aus folgenden Modi wählen:
0 Der Ventilator ist ausgeschaltet
1 Der Ventilator hat eine niedrige Einstellung
2 Der Ventilator hat eine hohe Einstellung

2. Winkelrichtung einstellen

Ventilator ausschalten. Lösen Sie die Halsschraube leicht, indem Sie sie gegen den Uhrzeigersinn drehen. Stellen Sie den Ventilator in die gewünschte Winkelrichtung ein und ziehen Sie die Halsschraube wieder fest, indem Sie sie im Uhrzeigersinn drehen.

REINIGUNG UND WARTUNG

- Schalten Sie den Ventilator aus und ziehen Sie das Netzkabel ab, bevor Sie den Ventilator installieren, entfernen oder reinigen.
- Halten Sie die Lüftungsöffnungen an der Rückseite des Motorgehäuses frei von Staub und Flusen. Mit einem Staubsauger können Sie Staub und Flusen entfernen, die sich in den Lüftungsöffnungen angesammelt haben. Verwenden Sie keine anderen Werkzeuge, um diese Lüftungsschlitze zu reinigen.
- Sie können die Ventilator Teile mit einem milden Seifenwasser und einem feuchten Tuch oder Schwamm reinigen. Stellen Sie sicher, dass kein Wasser oder andere Flüssigkeiten in das Motorgehäuse gelangen.
- Entfernen Sie vorsichtig alle Seifenreste mit sauberem Wasser.

VORSICHT: Verwenden Sie zum Reinigen des Ventilators keine aggressiven Scheuermittel oder chemischen Reinigungsmittel für Lösungsmittel. Diese könnten die Oberfläche des Ventilators beschädigen.