

SALORA

Handleiding

20MSM700



Lees voor gebruik deze handleiding zorgvuldig door en bewaar deze zodat u deze later kunt raadplegen. Indien u de instructies opvolgt, zult u vele jaren plezier hebben van dit apparaat.

BEWAAR DEZE HANDLEIDING ZORGVULDIG

Voorzorgsmaatregelen om overmatige stralingsblootstelling van microgolven te voorkomen

- a) Probeer de magnetron niet te gebruiken met de deur open, daar dit in gevaarlijke blootstelling aan microgolven kan resulteren. Het is belangrijk de vergrendelingen niet te forceren of te breken.
- b) Plaats geen voorwerpen tussen de voorzijde van de oven en de deur en controleer of er geen vuil of restanten van reinigingsmiddel zich ophopen op de afdichtingsoppervlakken.
- c) Waarschuwing: indien de deur of de afdichtingen van de deur beschadigd zijn, dienen deze te worden gerepareerd door uitsluitend gekwalificeerd personeel.

Appendix

Indien het apparaat niet goed wordt onderhouden kan dit de oppervlakken aantasten en derhalve de levensduur van het apparaat beïnvloeden, tevens kan dit leiden tot een gevaarlijke situatie.

Specificaties

Model:	Salora 20MSM700
Voltage:	230V ~ 50Hz
Ingangsvermogen (magnetron):	1050W
Uitgangsvermogen (magnetron):	700W
Oven Capaciteit:	20L
Draaibare diameter:	Ø255mm
Afmetingen:	440x336x259mm
Netto gewicht:	± 10.35 Kg

Belangrijke veiligheidsmaatregelen

Let Op!

Om het risico op brand, een elektrische schok, lichamelijk letsel of blootstelling aan teveel microgolven tijdens het gebruik van dit apparaat te voorkomen, volgt u deze instructies op:

1. Lees en volg de onderstaande instructie op: “VOORZORGSMAATREGELEN OM MOGELIJKE BLOOTSTELLING VAN EXTREME MICROGOLVEN TE VOORKOMEN”.
2. Dit apparaat kan worden gebruikt door kinderen vanaf 8 jaar, door personen met een lichamelijke, zintuiglijke of geestelijke beperking of door personen zonder ervaring en kennis m.b.t. het gebruik van het apparaat. Dit kan uitsluitend indien zij onder toezicht staan van een ervaren persoon die verantwoordelijk is voor hen of uitdrukkelijke instructies hebben gekregen hoe het apparaat te gebruiken en de eventuele gevaren begrijpen.
Onderhoud, zoals het schoonmaken van het apparaat dient niet door kinderen worden gedaan, tenzij ouder dan 8 jaar en onder supervisie.
Kinderen dienen niet met het apparaat te spelen.
3. Houdt het apparaat en de stekker uit de buurt van kinderen jonger dan 8 jaar.
4. Indien het snoer is beschadigd, dient deze, voor uw veiligheid, te worden vervangen door de leverancier, de servicedienst of gekwalificeerd personeel.
5. WAARSCHUWING: Indien de lamp vervangen moet worden controleer dan altijd dat het apparaat is uitgeschakeld om de kans op een elektrische schok te vermijden.
6. WAARSCHUWING: het is gevaarlijk onderhoud of reparaties, door middel van het openen van de behuizing, te verrichten op het apparaat, tenzij uitgevoerd door gekwalificeerd personeel. U kunt worden blootgesteld aan teveel microgolven.
7. WAARSCHUWING: vloeistoffen dienen niet in afgesloten verpakkingen te worden verhit, in verband met explosiegevaar.
8. Wanneer u voedsel aan het bereiden bent, verpakt in een plastic of papieren container, houdt u deze dan in de gaten in verband met eventuele ontbranding.
9. Gebruik uitsluitend keukengerei dat geschikt is voor een magnetron.
10. Indien er zich rook ontwikkelt, schakelt u het apparaat uit of trekt u de stekker uit het stopcontact en houdt de deur gesloten om vuurontwikkeling te voorkomen.
11. In magnetron opgewarmde vloeistoffen kunnen later gaan koken, u dient derhalve op te passen met het hanteren van containers e.d.
12. De inhoud van babyflessen of –potjes dient te worden geschud of geroerd en altijd voor gebruik te worden gecontroleerd, om verbranding te voorkomen.
13. Eieren in de schaal en hardgekookte eieren dienen niet in de magnetron te worden verhit daar deze kunnen exploderen, zelfs nadat de magnetron is gestopt.
14. De oven dient regelmatig te worden gereinigd en voedselresten dienen te worden verwijderd.
15. Indien u de oven niet schoon houdt kan dit de oppervlakken aantasten en derhalve de levensduur beïnvloeden, tevens kan dit leiden tot een gevaarlijke situatie.

16. De decoratieve deur (indien aanwezig bij een inbouwkeuken) dient altijd open te blijven als u de magnetron gebruikt om oververhitting te voorkomen.
17. Gebruik uitsluitend een kerntemperatuurmeter, aanbevolen voor deze magnetron (voor ovens die daarvoor geschikt zijn).
18. De magnetron dient niet te worden geplaatst in een kast, tenzij deze hiervoor geschikt is.
19. Kook het voedsel niet te lang.
20. Dit apparaat is voor huishoudelijk gebruik en vergelijkbare situaties, zoals:
 - Personeelskeukens in winkels, kantoren of andere werkomgeving;
 - Bij gasten in hotels, motels en andere residentiële verblijven;
 - Boerderijen;
 - Vormen van bed en breakfast accommodaties.
21. De magnetron is bedoeld om eten en drank te verwarmen. Het drogen van voedsel of kleding, het verwarmen van warmtepaden, pantoffels, sponzen, vochtige doeken of iets dergelijks kan leiden tot risico op verwondingen, ontbranding of brand.
22. Gebruik geen metalen containers voor het verwarmen van voedsel of dranken in de magnetron.
23. Gebruik geen stoomreiniger voor het reinigen van het apparaat.
24. Dit apparaat is een vrijstaand model.
25. De achterzijde van het apparaat dient tegen de muur worden geplaatst.

**LEES BOVENGENOEMDE AANWIJZINGEN ZORGVULDIG DOOR
EN BEWAAR DEZE VOOR EVENTELE LATERE RAADPLEGING**

Om risico op lichamelijk letsel te voorkomen

Aardingsinstallatie

Gevaarlijk

Gevaar voor een elektrische schok

Aanraking van elektrische componenten in het apparaat kan ernstig lichamelijk letsel of de dood tot gevolg hebben. Haal dit apparaat niet uit elkaar.

Waarschuwing:

Gevaar voor een elektrische schok

Ondeskundig gebruik van de aarding kan een elektrische schok tot gevolg hebben.

Stop de stekker niet in het stopcontact totdat het apparaat juist is geïnstalleerd en geaard.

Dit apparaat dient te worden geaard. In geval van elektrische kortsluiting, zal aarding het risico op een elektrische schok verminderen door de afvoer van elektriciteit. Dit apparaat is voorzien van een geaarde stekker en snoer. De stekker dient in een juist geïnstalleerd en geaard stopcontact te worden gedaan.

Raadpleeg een gekwalificeerde elektricien of onderhoudspersoneel indien u vragen heeft met betrekking tot de aarding. Gebruik bij het verlengen van het snoer uitsluitend een geaarde verlengsnoer.

1. Dit apparaat is voorzien van een kort snoer om te voorkomen dat het in de knoop raakt of dat men erover struikelt.
2. Indien u een langer snoer of verlengsnoer gebruikt, let u dan op dat:
 - De elektrische classificatie van het snoer overeenkomt met die van het apparaat.
 - Het snoer geaard dient te zijn.
 - Het snoer zodanig ligt dat het niet over de rand van de tafel of aanrecht hangt, zodat kinderen er niet aan kunnen trekken, of dat men er niet over kan struikelen.

Reinigen

Voordat u het apparaat gaat reinigen dient u de stekker uit het stopcontact te halen.

1. Reinig de binnenzijde van de oven uitsluitend met een vochtige doek.
2. Reinig de accessoires zoals gebruikelijk in water met zeep.
3. Het frame en afdichtingen van deur voorzichtig reinigen met een vochtige doek, indien deze vuil zijn.
4. Gebruik geen agressieve, schurende schoonmaakmiddelen of scherpe voorwerpen om de glazen ovendeur te reinigen. Hiermee veroorzaakt u krassen en kan het glas uiteindelijk kapot gaan.
5. Tip: voor eenvoudiger reinigen van de binnenzijde van de oven:
Plaats een schaal met 300 ml water en een halve citroen in de oven. Verwarm de oven op 100% voor 10 minuten en reinig daarna met een droge zachte doek.

Keukengerei

Let op

Gevaar voor lichamelijk letsel

Het is gevaarlijk voor personen die niet gekwalificeerd zijn de behuizing van het apparaat open te maken en onderhoud en reparaties uit te voeren. Bij opening van de behuizing van het apparaat kunt u worden blootgesteld aan microgolven.

Hieronder staat aangegeven welke materialen u wel of niet kunt gebruiken in de magnetron. Sommige niet-metalen voorwerpen zijn toch niet geschikt voor de magnetron. Indien u niet zeker bent of het voorwerp geschikt is, kunt u dit op de volgende wijze proberen.

Test of het voorwerp geschikt is voor een magnetron:

1. Vul een magnetronbakje met 250ml koud water samen met het voorwerp.
2. Kook dit op maximaal vermogen voor 1 minuut.
3. Voel voorzichtig aan het voorwerp. Indien het voorwerp warm aanvoelt, gebruik het dan niet voor de magnetron.
4. **Laat het niet langer dan 1 minuut koken**

Materiaal/serviesgoed dat u kunt gebruiken in de magnetron

Ovenschaal	Volg de instructies van de fabrikant. De bodem van de schaal dient tenminste 5mm boven de draaitafel te staan. Door onjuist gebruik kan de draaitafel breken.
Serviesgoed	Alleen indien geschikt voor de magnetron, volg de instructies van de fabrikant. Gebruik geen serviesgoed met barsten of waar stukjes vanaf zijn.
Glazen potten	Verwijder altijd het deksel. Gebruik uitsluitend om het voedsel net warm te maken. De meeste glazen potten zijn ongeschikt om te verhitten en kunnen daardoor breken.
Glasservies	Uitsluitend glasservies dat geschikt is voor de magnetron. Let op dat er geen metalen randen aan zitten. Gebruik geen glazen met barsten of waar stukjes vanaf zijn.
Braadzakken	Volg de instructies van de fabrikant. Sluit de zakken niet met en metalen sluiting. Maak scheurtjes om stoom te laten ontsnappen.
Papieren bordjes en bekers	Gebruik deze uitsluitend voor een korte kook/opwarmtijd. Let op de oven terwijl u aan het koken bent.

Papieren servetten	Gebruik deze om voedsel te bedekken of vet te absorberen. Uitsluitend gebruiken voor een korte kook/opwarmtijd en let goed op tijdens het koken.
Perkamentpapier	Gebruik deze als bedekking om spatten te voorkomen of om te stomen.
Plastic	Uitsluitend indien geschikt voor de magnetron. Volg de instructies van de fabrikant. Op de verpakking dient vermeld te staan "Geschikt voor magnetron". Sommige plastic containers worden zacht, doordat het voedsel heet wordt. Kookzakken en afgesloten plastic zakken dienen te worden gescheurd of voorzien van gaten, zoals omschreven op de verpakking.
Plastic folie	Uitsluitend indien geschikt voor de magnetron. Gebruik dit om voedsel niet te laten uitdrogen. Laat het folie niet in aanraking komen met het voedsel.
Thermometers	Uitsluitend die geschikt zijn voor de magnetron (voor vlees en snoep)
Bakpapier	Gebruik indien u spatten wilt voorkomen of om voedsel niet te laten uitdrogen.

Materiaal/serviesgoed dat u niet in de magnetron kunt gebruiken

Aluminium bakjes	Kunnen vonken veroorzaken. Doe het voedsel in een magnetronschaal.
Kartonnen schaal met metalen handvatten	Kan vonken veroorzaken. Doe het voedsel in een magnetronschaal.
Metalen voorwerpen of afgezet met metaal	Metaal belemmert de microgolven en kan vonken veroorzaken.
Metalen sluitclips	Kan vonken veroorzaken en derhalve brand.
Papieren zakjes	Kan brand veroorzaken.
Plastic schuim	Kan smelten of de te verhitten vloeistof besmetten, indien te hoge temperaturen worden bereikt.
Hout	Hout droogt uit en, indien gebruikt in de magnetron, kan dit gaan scheuren of breken.

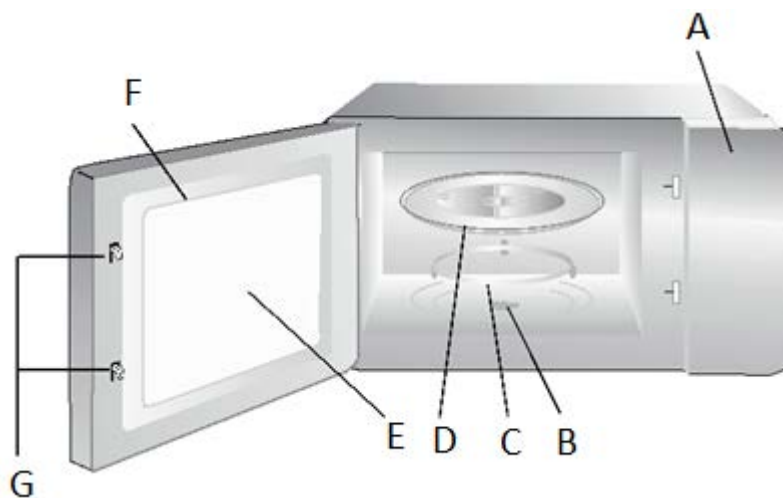
Installeren van uw oven

Haal de magnetron uit de doos en verwijder al het verpakkingsmateriaal.

Onderdelen en accessoires

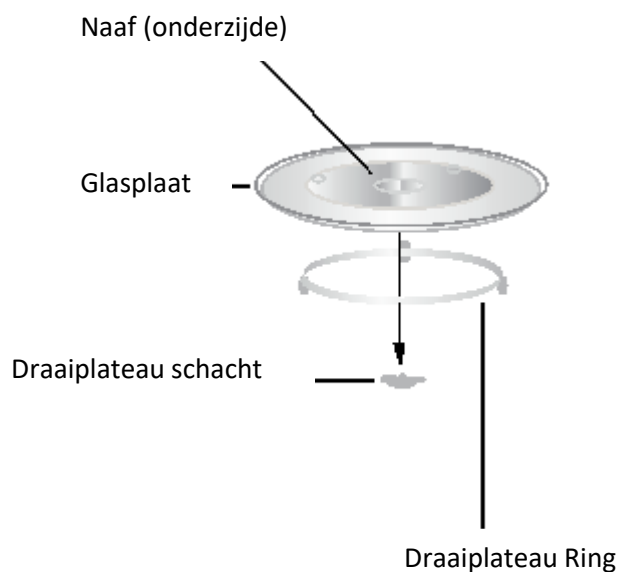
Uw oven is geleverd met de volgende onderdelen en accessoires:

Glazen plaat	1
Ring voor het draaiplateau	1
Handleiding	1



- A) Bedieningspaneel
- B) Draaiplateau schacht
- C) Draaiplateau Ring
- D) Glasplaat
- E) Kijkvenster
- F) Deur
- G) Vergrendelingssysteem

Installatie draaiplateau



- a) Plaats de glasplaat nooit ondersteboven. Zorg dat de glasplaat niet wordt geblokkeerd.
- b) Zowel de glasplaat als de ring dienen altijd te worden gebruikt tijdens het koken.
- c) Plaats altijd het voedsel of containers met voedsel op de glasplaat.
- d) Indien de glasplaat of ring barst of breekt, neemt u dan contact op met uw service center.

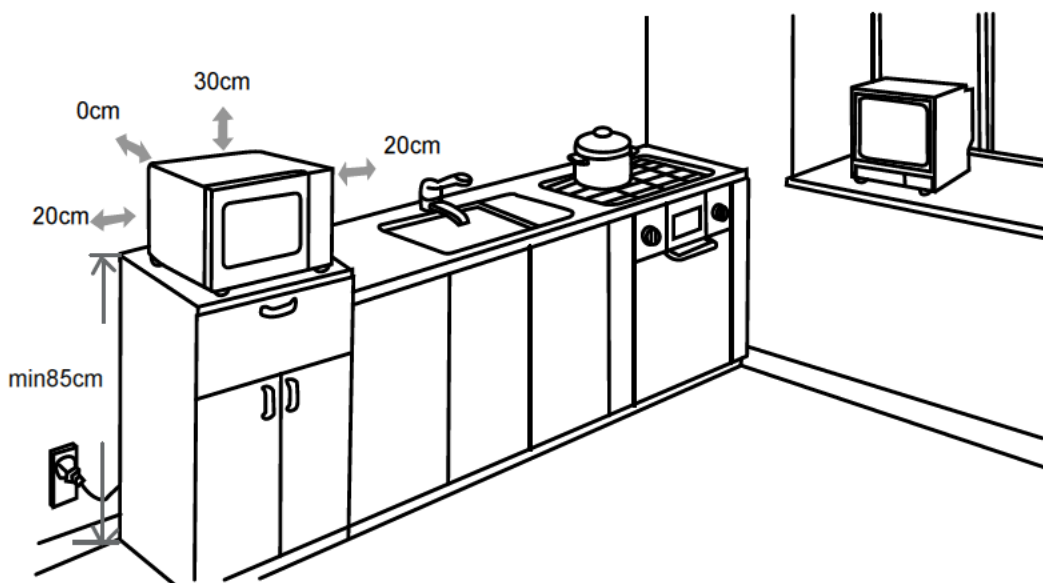
Plaatsen op het aanrecht

Verwijder al het verpakkingsmateriaal en accessoires. Controleer de oven goed op eventuele beschadigingen of defecte deur. Plaats de oven niet indien deze is beschadigd.

Behuizing: Verwijder beschermingsfolie op de behuizing van de oven. Verwijder niet de lichtbruine Mica bedekking dat is bevestigd aan de binnenzijde van de oven. Deze dient ter bescherming.

Plaatsing

Kies een plek en oppervlak, die voldoende ruimte biedt rondom de oven zodat de luchtcirculatie (ventilatieroosters) niet wordt belemmerd.



1. De minimale installatiehoogte is 85 cm.
2. De achterzijde van het apparaat dient tegen de muur te worden geplaatst. Laat minimaal 30 cm. vrij boven de oven en minimaal 20 cm. vrij aan beide zijkanten van de oven.
3. Verwijder nooit de pootjes aan de onderzijde van de oven.
4. Het blokkeren van de ventilatieroosters kan de oven beschadigen.
5. Plaats de oven zover mogelijk uit de buurt van radio of TV. De magnetron kan de radio of TV ontvangst storen.

Steek de stekker in een stopcontact dat normaal geschikt is voor huishoudelijk gebruik. Controleer of de gegevens op het typeplaatje overeenkomen met uw stopcontact.

Waarschuwing:

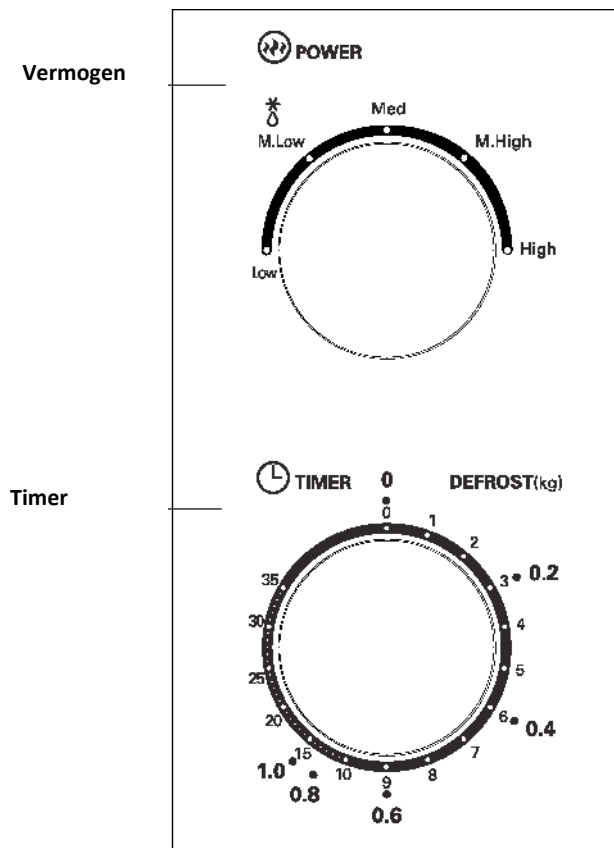
Plaats de oven niet bij of boven een kookplaat of een ander hitteproducerend apparaat. Indien u dit wel doet, kan de oven beschadigen en vervalt de garantie.

De oppervlakken kunnen heet worden tijdens de werking van het apparaat.



BEDIENING

Bedieningspaneel en kenmerken



1. Om het vermogen in te stellen door de Power knop naar het gewenste vermogen te draaien.
2. Voor de gewenste bereidingstijd, draait u de Timer knop naar de gewenste tijd.
3. De magnetron start automatisch nadat u het vermogen en de tijd heeft ingesteld.
4. Nadat de bereidingstijd is verstreken zal een signaal klinken en stoppen.
5. Indien de magnetron niet gebruikt wordt zet u de tijd op "0".

Functie/Vermogen	Weergave	Toepassing
Laag	17% micro	Ijs zacht maken
Med. Laag (Ontdooien)	33% micro	Soep opwarmen, boter zacht maken of ontdooien
Med.	55% micro	Sudderan, vis
Med. Hoog	77% micro	Rijst, Vis, Kip, Gehakt
Hoog	100% micro	Opwarmen, Melk, Water koken, Groente, Drank

N.B.: Wanneer het voedsel uit de oven haalt, controleer dan altijd of de oven uit staat en de timer op "0" (nul) staat. Indien u dit niet doet en het gebruiken van de magnetron zonder voedsel kan leiden tot oververhitting en beschadiging van de magnetron.

Problemen oplossen

Normaal	
Magnetron stoort het ontvangstsignaal van de TV	Radio en TV ontvangstsignalen kunnen worden gestoord als de magnetron in werking is. Het is hetzelfde als een storing van kleine elektrische apparaten, zoals mixer, stofzuiger en elektrische ventilator. Dit is normaal.
Gedimd ovenlicht	Tijdens het kookproces bij een lager vermogen, kan de ovenverlichting dimmen. Dit is normaal.
Stoomvorming tegen de deur en uit de ventilatierooster ontsnapt stoom	Tijdens het koken kan voedsel stoom afgeven. Het meeste zal via de ventilatieroosters verdwijnen. Soms kan het voorkomen dat het zich vormt tegen koude plaatsen, zoals de deuroven. Dit is normaal.
De oven start per ongeluk zonder dat er voedsel in zit.	Zet de oven absoluut nooit zonder voedsel aan. Dit is erg gevaarlijk.

Probleem	Mogelijke oorzaak	Oplossing
Oven start niet	1) De stekker zit niet goed in het stopcontact	Haal de stekker eruit en stop deze er na 10 seconden weer in.
	2) De stop is doorgeslagen of de aardlekschakelaar is kapot	Vervang de stop of laat de aardlekschakelaar repareren (uitsluitend door gekwalificeerd personeel).
	3) Problemen met het stopcontact	Probeer het stopcontact met een ander elektrisch apparaat.
Oven wordt niet warm	4) De deur is niet goed gesloten	Sluit de deur goed.
De glasplaat op het draaiplateau maakt geluid tijdens het draaien	5) De ring en/of de bodem van de oven is vuil	Zie het hoofdstuk "Reinigen" van deze handleiding om de vuile onderdelen te reinigen.

Verwerking van het product



Dit product valt onder de richtlijn 2002/96/EC de Waste Electrical and Electronical Equipment Directive (WEEE). Dit product niet weggooien bij het gewone huishoudelijk afval. Breng het naar een milieupark voor elektrische en elektronische apparaten. Overeenkomstig de aanduiding, kan het materiaal worden gerecycled. Door hergebruik, recycling en andere vormen van afvalverwerking, kunt u een belangrijke bijdrage leveren aan de bescherming van uw milieu.

SALORA

Manuell

20MSM700



Lesen Sie diese Anleitung vor Gebrauch sorgfältig durch und bewahren Sie sie zum späteren Nachschlagen auf. Wenn Sie die Instruktionen befolgen, werden Sie dieses Gerät viele Jahre genießen.

BEWAHREN SIE DIESE ANLEITUNG SORGFÄLTIG AUF

Vorsichtsmaßnahmen zur Vermeidung übermäßiger Mikrowellenexposition

- a) Versuchen Sie nicht die Mikrowelle bei geöffneter Tür zu verwenden, da dies zur gefährlicher Mikrowellenexposition führen kann. Es ist wichtig, die Verriegelungen nicht aufzubrechen.
- b) Legen Sie keine Gegenstände zwischen die Vorderseite des Ofens und die Tür und überprüfen Sie ob sich Schmutz oder Reinigungsmittelrückstände auf den Dichtflächen anhäufen..
- c) Warnung: Wenn Tür oder Dichtungen beschädigt sind, dürfen Sie nur von qualifiziertem Personal repariert werden.

Appendix

Wenn das Gerät nicht ordnungsgemäß gewartet wird, könnte dies Auswirkungen auf die Oberfläche haben und somit die Lebensdauer des Geräts beeinträchtigen. Auch könnte dies zu einer gefährlicher Situation führen.

Spezifikationen

Modell:	Salora 20MSM700
Spannung:	230V ~ 50Hz
Eingangsspannung (Mikrowelle):	1050W
Ausgangsspannung (Mikrowelle):	700W
Ofenkapazität:	20L
Drehbarer Durchmesser:	Ø255mm
Masse:	440x336x259mm
Netto Gewicht:	± 10.35 Kg

Wichtige Sicherheitsmaßnahmen

Achtung!

Befolgen Sie diese Instruktionen um das Brandgefahr, Stromschlag, Verletzungen oder übermäßige Mikrowellenexposition während der Verwendung dieses Geräts zu vermeiden::

1. Lesen und befolgen Sie nachstehende Instruktion: "VORSICHTSMASSNAHMEN UM MÖGLICHE EXTREME MIKROWELLENEXPOSITION ZU VERMEIDEN".
2. Dieses Gerät kann von Kindern ab 8 Jahren, von Personen mit einer körperlichen, sensorischen oder psychischen Behinderung oder von Personen ohne Erfahrung und Kenntnisse in Bezug auf die Verwendung des Geräts verwendet werden. Dies ist nur möglich wenn sie von einer erfahrenen Person beaufsichtigt werden, die für sie verantwortlich ist, oder wenn sie ausdrückliche Instruktionen zur Verwendung des Geräts erhalten haben und sie die potenziellen Gefahren verstehen. Wartung, sowie Reinigung des Geräts soll nicht von Kindern durchgeführt werden, es sei denn sie sind älter als 8 Jahre und unter Aufsicht. Kinder müssen nicht mit dem Gerät spielen.
3. Halten Sie das Gerät und den Stecker von Kindern unter 8 fern.
4. Wenn das Kabel beschädigt ist, soll sie, zu Ihrer Sicherheit, vom Lieferanten, Kundendienst oder von qualifiziertem Personal ausgetauscht werden.
5. WARNUNG: Wenn die Lampe ausgetauscht werden soll, immer überprüfen, dass das Gerät ausgeschaltet wurde, um Stromschlag zu verhindern.
6. WARNUNG: Es ist gefährlich Wartung oder Reparaturen durch Öffnen des Gehäuses am Gerät durchzuführen, sofern nicht von qualifiziertem Personal ausgeführt. Sie könnten zu vielen Mikrowellen ausgesetzt werden.
7. WARNUNG: Flüssigkeiten müssen nicht in versiegelten Verpackungen erhitzen, wegen Explosionsgefahr.
8. Achtung Sie bei der Zubereitung von Speisen in einem Plastik- oder Papierbehälter auf mögliche Entzündung.
9. Verwenden Sie nur Küchengerät die sich für eine Mikrowelle eignen.
10. Wenn Rauch entsteht, schalten Sie das Gerät aus oder ziehen Sie den Stecker aus der Steckdose. Die Tür geschlossen halten, damit sich kein Feuer entwickeln kann.
11. Flüssigkeiten, die in der Mikrowelle erhitzt werden, könnten später kochen. Deshalb sollten Sie beim Umgang mit Behältern usw. vorsichtig sein.
12. Der Inhalt von Babyflaschen- oder -gläsern sollte vor Gebrauch immer geschüttelt/gerührt und geprüft werden, um Verbrennungen zu vermeiden.
13. Geschälte Eier und hartgekochte Eier müssen nicht in der Mikrowelle erhitzt werden weil sie explodieren könnten, sogar wenn die Mikrowelle ausgeschaltet wurde.
14. Der Ofen soll regelmäßig gereinigt werden und Speisereste müssen entfernt werden.
15. Wenn Sie den Ofen nicht regelmäßig reinigen, könnte dies Auswirkungen auf die Oberfläche haben und somit die Lebensdauer beeinträchtigen. Auch könnte es zu einer gefährlichen Situation führen.

16. Die dekorative Tür (falls anwesend bei einer Einbauküche) soll bei der Benutzung der Mikrowelle immer geöffnet sein, um Überhitzung zu vermeiden.
17. Verwenden Sie nur ein für diese Mikrowelle empfohlenes Kerntemperatur-Messgerät (für geeignete Öfen).
18. Die Mikrowelle soll nicht in einen Schrank gestellt werden, es sei denn, sie ist dafür geeignet.
19. Kochen Sie das Essen nicht zu lange.
20. Dieses Gerät eignet sich für den Hausgebrauch und für ähnliche Situationen, sowie:
 - Personalküchen in Geschäften, Büros oder anderen Arbeitsumgebungen;
 - Für Gäste in Hotels, Motels usw.;
 - Bauernhöfe;
 - B&B Unterkünfte.
21. Die Mikrowelle dient zum Erhitzen von Speisen und Getränken. Das Trocknen von Speisen oder Kleidung, das Erhitzen von Wärmekissen, Pantoffeln, Schwämmen, feuchten Tüchern usw kann zu Verletzungen, Entzündung oder Feuer führen.
22. Verwenden Sie keine Metallbehälter um Essen oder Trinken in der Mikrowelle zu erhitzen.
23. Verwenden Sie zum Reinigen des Geräts keinen Dampfreiniger.
24. Dieses Gerät ist ein freistehendes Modell.
25. Die Rückseite dieses Geräts soll gegen die Wand gestellt werden.

**LESEN SIE OBENSTEHENDE INSTRUKTIONEN SORGFÄLTIG
DURCH UND BEWAHREN SIE DIESE ANLEITUNG ZUM
SPÄTEREN NACHSCHLAGEN AUF.**

Um Verletzungsgefahr zu vermeiden

Erdungsinstallation

Gefährlich

Stromschlaggefahr

Das Berühren elektrischer Komponenten im Gerät kann zu schweren Verletzungen oder zum Tod führen. Das Gerät nicht zerlegen.

Warnung

Stromschlaggefahr

Unsachgemäßer Gebrauch der Erdung kann zu einem Stromschlag führen. Stecken Sie den Stecker nicht in die Steckdose bis das Gerät ordnungsgemäß und geerdet installiert ist.

Dieses Gerät soll geerdet werden. Im Falle eines Kurzschlusses, wird Erdung das Risiko eines Stromschlages verringern, aufgrund der Elektrizitätsentladung. Der Stecker soll an eine ordnungsgemäß installierte und geerdete Steckdose angeschlossen werden.

Wenden Sie sich bei Fragen zur Erdung an einem qualifiziertem Elektriker oder Wartungspersonal. Verwenden Sie bei zum Verlängern des Kabels nur ein geerdetes Verlängerungskabel.

1. Dieses Gerät verfügt ist mit einem kurzen Kabel ausgestattet um zu verhindern, dass es sich verheddert oder darüber stolpert.
2. Wenn Sie ein längeres Kabel oder Verlängerungskabel verwenden, folgendes sicherstellen:
 - Die elektrische Leistung des Kabels soll mit der des Geräts übereinstimmen.
 - Das Kabel soll geerdet sein.
 - Das Kabel soll so positioniert sein, dass es nicht über die Kante des Tisches oder der Spüle hängt, so dass Kinder nicht daran ziehen oder darüber stolpern können.

Reinigen

Ziehen Sie den Stecker aus der Steckdose bevor Sie das Gerät reinigen.

1. Reinigen Sie die Innenseite des Ofens nur mit einem feuchten Tuch.
2. Reinigen Sie das Zubehör, wie üblich, in Wasser mit Seife.
3. Türrahmen und die Dichtungen sorgfältig mit einem feuchten Tuch reinigen, wenn sie schmutzig sind.
4. Verwenden Sie keine aggressiven, scheuernden Reinigungsmittel oder scharfe Gegenstände um die Glasofentür zu reinigen. So verursachen Sie Kratzer und kann das Glas letztendlich brechen
5. Tipp: zur einfachen Reinigung der Innenseite des Ofens:
Eine Schüssel mit 300 ml Wasser und einer halben Zitrone in den Ofen stellen. Erhitzen Sie den Ofen 10 Minuten auf 100% und reinigen Sie ihn anschließend mit einem trockenen, weichen Tuch.

Küchengeräte

Achtung

Verletzungsgefahr

Es ist gefährlich für Personen die nicht qualifiziert sind, das Gehäuse zu öffnen und Wartungs- und Reparaturarbeiten durchzuführen. Beim Öffnen des Gehäuses könnten Sie Mikrowellen ausgesetzt werden.

Hierunter wird aufgelistet welche Materialien sich für die Mikrowelle eignen. Manche Einige nichtmetallische Gegenstände eignen sich trotzdem nicht für die Mikrowelle. Wenn Sie zweifeln, können Sie es testen.

Testen Sie ob das Objekt sich für eine Mikrowelle testet:

1. Füllen Sie einen Mikrowellenbehälter mit 250ml kaltem Wasser und fügen Sie das Objekt zu
2. Kochen Sie es 1 Minute bei maximaler Leistung
3. Fühlen Sie das Objekt. Wenn das Objekt sich warm anfühlt, eignet es sich nicht für die Mikrowelle
4. **Kochen Sie nicht länger als 1 Minute**

Material/Geschirr das sich für die Mikrowelle eignet

Auflaufform	Befolgen Sie die Instruktionen des Herstellers. Der Boden der Schüssel soll mindestens 5mm über dem Drehteller liegen. Der Drehteller kann durch falsche Verwendung brechen.
Tischgeschirr	Wenn geeignet für die Mikrowelle, die Instruktionen des Herstellers befolgen. Kein kaputtes Tischgeschirr oder Tischgeschirr mit Rissen verwenden.
Glastöpfe	Entfernen Sie immer den Deckel. Nur verwenden um das Essen ein wenig zu erhitzen. Die meisten Glastöpfe sind zum Erhitzen ungeeignet und können dadurch brechen.
Glaswaren	Nur Glaswaren verwenden das sich für die Mikrowelle eignet. Achten Sie darauf, dass es keine Metallkanten gibt. Verwenden Sie keine Gläser mit Rissen.
Bratbeutel	Befolgen Sie die Instruktionen des Herstellers. Die Beugel nicht mit einem Metallverschluss verschließen. Machen Sie Risse damit Dampf entweichen kann.
Papierteller- und Becher	Verwenden Sie diese nur für kurze Koch-/Heizzeiten. Beobachten Sie den Ofen während Sie kochen.

Papier-Servietten	Verwenden Sie sie um Nahrung zu bedecken oder Fett zu absorbieren. Nur für kurze Koch-/Heizzeiten. Aufpassen während des Kochens.
Pergamentpapier	Verwenden Sie diese Abdeckung um Spritzen zu vermeiden oder zum Dämpfen.
Plastik	Nur für die Mikrowelle geeignet. Die Instruktionen des Herstellers befolgen. Die Verpackung soll „Mikrowellengeeignet“ angeben. Manche Plastikbehälter werden weich, weil die Speisen heiß werden. Kochbeutel und versiegelte Plastikbeutel müssen, wie auf der Verpackung beschrieben, eingerissen oder mit Löchern versehen sein.
Kunststofffolie	Nur für die Mikrowelle geeignet. Verwenden um das Austrocknen von Speisen zu vermeiden. Sicher stellen, dass die Folie die Lebensmittel nicht berührt.
Thermometer	Nur diejenigen, die für die Mikrowelle geeignet sind (für Fleisch und Süßigkeiten)
Backpapier	Verwenden Sie diese Option um Spritzen zu vermeiden oder um Austrocknen von Speisen zu verhindern.

Material/Tischgeschirr das sich nicht für die Mikrowelle eignet

Aluminiumbehälter	Können Funken verursachen. Das Essen in eine Mikrowellenschüssel legen
Pappschüssel mit Metallgriffen	Kann Funken verursachen. Das Essen in eine Mikrowellenschüssel legen.
Metallobjekte oder mit metallbeschichtetes Metal	Metall behindert Mikrowellen und kann Funken verursachen.
Metallclips	Kann Funken verursachen und damit Feuer
Papiertüten	Kann Feuer verursachen.
Kunststoffschaum	Kann schmelzen oder die zu erwärmende Flüssigkeit verunreinigen, wenn zu hohe Temperaturen erreicht werden.
Holz	Holz trocknet aus und kann, wenn es in der Mikrowelle verwendet wird, reißen oder brechen.

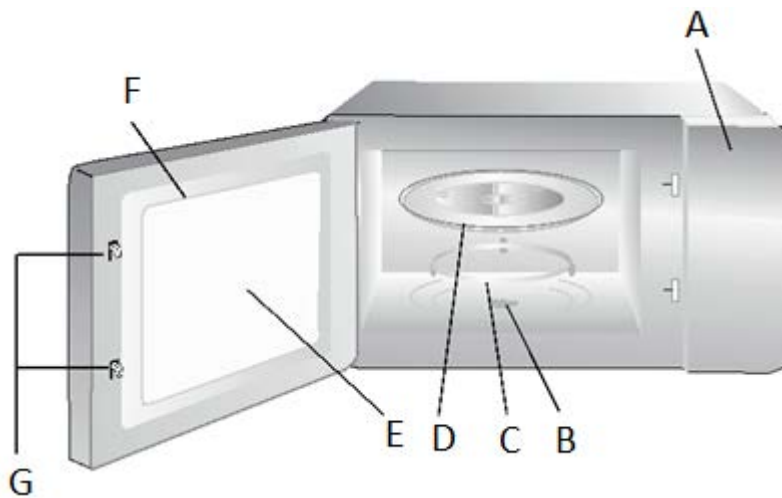
Ofen installieren

Nehmen Sie die Mikrowelle aus dem Karton und entfernen Sie sämtliches Verpackungsmaterial.

Teile und Zubehör

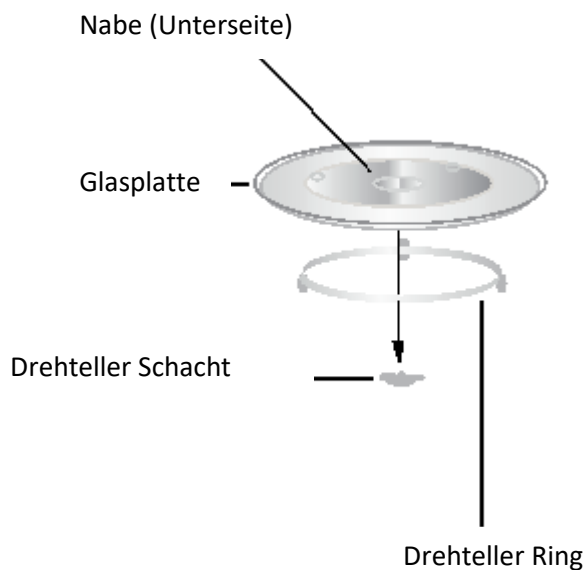
Ihr Ofen wird mit folgenden Teilen und Zubehör geliefert:

Glasplatte	1
Ring für Drehteller	1
Anleitung	1



- A) Schaltbrett
- B) Drehteller Schacht
- C) Drehteller Ring
- D) Glasplatte
- E) Sichtfenster
- F) Tür
- G) Verriegelungssystem

Installation Drehteller



- a) Die Glasplatte niemals auf den Kopf liegen. Stellen Sie sicher, dass die Glasplatte nicht blockiert wird.
- b) Sowohl Glasplatte als Ring sollten während des Kochens immer verwendet werden.
- c) Legen Sie Lebensmittel oder Behälter mit Lebensmittel auf die Glasplatte.
- d) Wenn die Glasplatte oder der Ring bricht oder platzt, bitte Kontakt mit Ihrem Kundendienst aufnehmen.

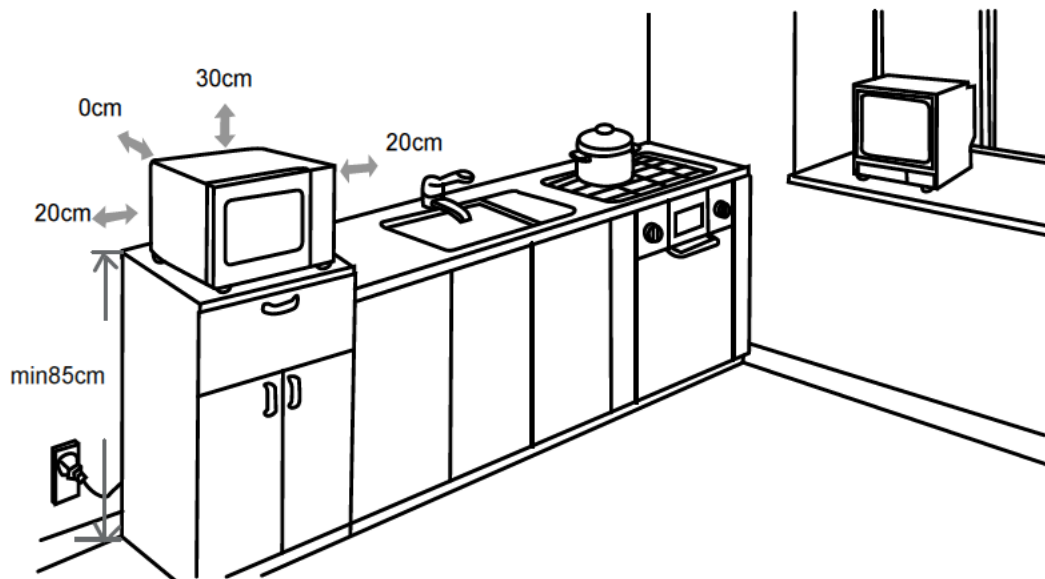
Auf die Spüle stellen

Entfernen Sie sämtliches Verpackungsmaterial und Zubehör. Überprüfen Sie den Ofen sorgfältig auf eventuelle Beschädigungen oder eine defekte Tür.

Gehäuse: Entfernen Sie Schutzfolie auf dem Gehäuse. Entfernen Sie **nicht** die Mica-Abdeckung auf der Innenseite des Ofens. Diese Bedeckung schützt den Ofen.

Positionierung

Wählen Sie einen Ort und eine Oberfläche, die ausreichend Raum rundum den Ofen bietet, damit die Luftzirkulation (Lüftungsgitter) nicht behindert werden.



1. Die Mindestinstallationshöhe ist 85 cm.
2. Die Rückseite der Mikrowelle soll gegen die Wand gestellt werden. Lassen Sie mindestens 30 cm frei über dem Ofen und mindestens 20cm frei auf beiden Seiten des Ofens.
3. Entfernen Sie nie die Füße auf der Unterseite des Ofens.
4. Das Blockieren der Lüftungsgitter kann den Ofen beschädigen.
5. Stellen Sie den Ofen so weit wie möglich von Radio oder Fernseher entfernt. Die Mikrowelle kann den Radio- oder Fernsehempfang stören.

Stecken Sie den Stecker in eine Steckdose die für den Hausgebrauch geeignet ist. Überprüfen Sie ob die Daten am Typenschild mit Ihrer Steckdose übereinstimmen.

Warnung:

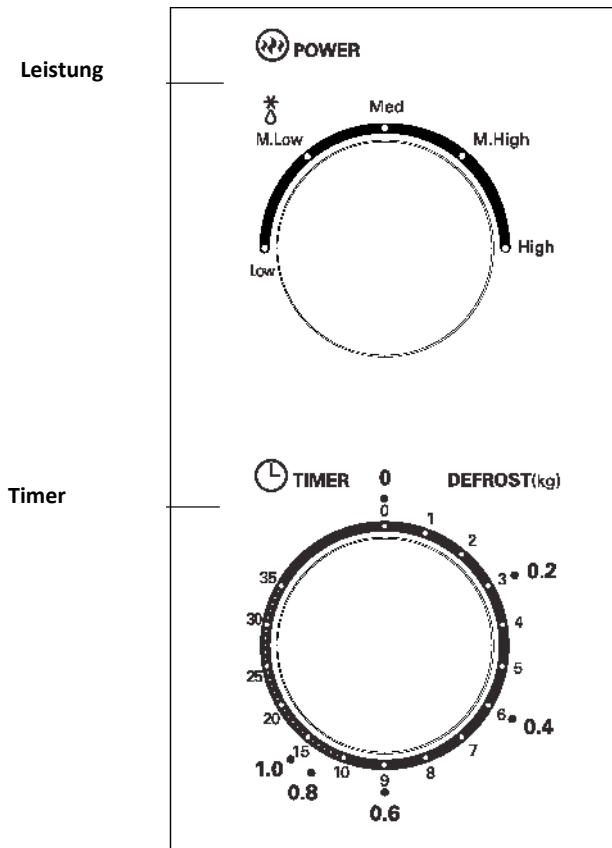
Stellen Sie den Ofen nicht in der Nähe von oder über einem Gaskocher oder einem anderen wärmeerzeugenden Gerät. Dies könnte den Ofen beschädigen und dadurch erlischt Ihre Garantie.

Die Oberflächen können während des Betriebs heiß werden.



BEDIENUNG

Schaltbrett und Kennzeichen



1. Um die Leistung einzustellen, Power Taste drehen.
2. Für die gewünschte Zubereitungszeit, Timer Taste drehen
3. Die Mikrowelle startet automatisch nachdem Sie Leistung und Zeit eingestellt haben.
4. Nach Ablauf der Zubereitungszeit ertönt ein Signal.
5. Wenn Sie die Mikrowelle nicht verwenden, Zeit auf "0" setzen.

Funktion/Leistung	Wiedergabe	Anwendung
Niedrig	17% Mikro	Eis weich machen
Med. niedrig (Auftauen)	33% Mikro	Suppe erhitzen, Butter weich machen oder auftauen
Med.	55% Mikro	Schmoren, Fisch
Med. Hoch	77% Mikro	Reis, Fisch, Huhn, Hackfleisch
Hoch	100% Mikro	Heizen, Milch, Wasser kochen, Gemüse, Getränke

N.B.: Beim Herausnehmen von Speisen, immer überprüfen ob Ofen ausgeschaltet ist und der Timer auf "0" (null) steht. Wenn Sie die Mikrowelle ohne Speisen verwenden könnte dies Überhitzung und Beschädigung der Mikrowelle zur Folge haben.

PROBLEM LÖSEN

Normal	
Mikrowelle stört den Empfangssignal des Fernsehers	Radio- und Fernsehempfangssignale können gestört werden wenn die Mikrowelle in Betrieb ist, genauso wie eine Funktionsstörung bei kleinen Elektrogeräten, sowie Mischer, Staubsauger und elektrischem Ventilator. Dies ist normal.
Gedimmtes Ofenlicht	Während des Kochvorgangs bei einer geringen Leistung, kann die Ofenbeleuchtung dimmen. Dies ist normal.
Dampfbildung gegen die Tür und Dampf entweicht aus den Lüftungsgittern	Während des Kochvorgangs können Lebensmittel Dampf verursachen. Der meiste Dampf wird über die Lüftungsgitter verschwinden. Es kann manchmal vorkommen, dass Dampf sich gegen kalte Stellen, sowie eine Tür bildet. Dies ist normal.
Der Ofen startet versehentlich, ohne Lebensmittel	Ofen niemals ohne Lebensmittel einschalten. Das ist sehr gefährlich.

Problem	Mögliche Ursache	Lösung
Ofen startet nicht	1) Stecker nicht richtig in Steckdose	Stecker ausziehen und nach 10 Sekunden wieder einziehen.
	2) Sicherung schlägt durch oder der Fehlerstromschutzschalter ist kaputt	Sicherung ersetzen oder Fehlerstromschutzschalter reparieren lassen (nur von qualifiziertem Personal).
	3) Probleme mit Steckdose	Steckdose mit einem anderen Elektrogerät testen.
Ofen wird nicht warm	4) Tür nicht richtig geschlossen	Tür ordnungsgemäß schliessen

Entsorgung



Dieses Produkt fällt unter der Richtlinie 2002/96/EC, die Waste Electrical and Electronical Equipment Directive (WEEE). Entsorgen Sie dieses Produkt nicht mit dem normalen Hausmüll. Bringen Sie es in einen Umweltpark für elektrische und elektronische Geräte. Gemäß der Bezeichnung, kann das Material recycelt werden. Durch Wiederverwendung, Recycling und andere Formen der Abfallentsorgung können Sie einen wichtigen Beitrag zum Umweltschutz leisten.

SALORA

Manuel

20MSM700



Veillez lire ces instructions attentivement avant l'utilisation du four micro-ondes, et gardez-les pour future référence.

En suivant les instructions, votre four rendra service pendant de nombreuses années.

CONSERVEZ SOIGNEUSEMENT CES INSTRUCTIONS

Précautions à prendre pour éviter l'exposition à l'énergie aux micro-ondes excessive.

- a) Le four à micro-ondes ne peut pas fonctionner lorsque la porte est ouverte. Le fonctionnement du four à micro-ondes avec la porte ouverte pourrait provoquer une exposition dangereuse à l'énergie des micro-ondes. Il est important de ne pas modifier le mécanisme de la porte.
- b) Ne placez pas d'objet entre la porte et le four. Veillez à ce que les salissures et résidus de produit de nettoyage ne s'accumulent pas sur les surfaces d'étanchéité.
- c) MISE EN GARDE: Si la porte ou le joint de la porte est endommagé, le four ne doit pas être mis en fonctionnement avant d'avoir été réparé par une personne compétente.

ADDITIF

Si l'appareil n'est pas maintenu dans un bon état de propreté, sa surface pourrait se dégrader et affecter de façon inexorable la durée de vie de l'appareil et conduire à une situation dangereuse.

Spécifications

Modèle	Salora 20MSM700
Tension et fréquence nominales	230~50 Hz
Puissance d'entrée nominale (micro-ondes)	1050W
Puissance de sortie nominale (micro-ondes)	700W
Capacité du four	20L
Plateau tournant diamètre	Ø255mm
Dimensions extérieur	440x336x259mm
Poids net	Environs 10.35 kg

Instructions de sécurité importants

Afin d'éviter les risques d'incendie, d'électrocution, de blessures ou d'exposition aux micro-ondes, appliquer les mesures de sécurité suivantes:

1. Lisez et suivez les instructions spécifiques : PRECAUTIONS A PRENDRE POUR EVITER L'EXPOSITION A L'ENERGIE AUX MICRO ONDES EXCESSIVE.
2. Cet appareil peut être utilisé par des enfants âgés d'au moins 8 ans et des personnes dont les capacités physiques, sensorielles ou mentales sont réduites ou souffrant d'un manque d'expérience et de connaissances, à condition qu'elles soient placées sous une surveillance ou qu'elles aient reçu des instructions quant à l'utilisation de l'appareil en toute sécurité et en comprenant bien les dangers potentiels. Les enfants ne doivent pas utiliser l'appareil comme un jouet. Le nettoyage et l'entretien de l'utilisateur ne doivent pas être effectués par des enfants, à moins qu'ils ne soient âgés d'au moins 8 ans et qu'ils soient sous la surveillance d'un adulte.
3. Maintenir l'appareil et son cordon hors de portée des enfants de moins de 8 ans.
4. Si le câble d'alimentation est endommagé, il doit être remplacé par le fabricant, son service après vente ou des personnes de qualification similaire afin d'éviter un danger.
5. ATTENTION : Lorsque l'ampoule doit être remplacée, assurez-vous que le four soit mis hors tension afin d'éviter tout risque d'un choc électrique.
6. ATTENTION: Il est dangereux pour quiconque autre qu'une personne compétente d'effectuer des opérations de maintenance ou de réparation entraînant le retrait d'un couvercle qui protège de l'exposition à l'énergie micro-ondes.
7. ATTENTION: Les liquides et autres aliments ne doivent pas être chauffés dans des contenants fermés hermétiquement car ils risquent d'exploser.
8. Pendant le chauffage des aliments dans des récipients en plastique ou en papier, garder un œil sur le four en raison de la possibilité d'inflammation.
9. N'utiliser que des ustensiles appropriés à l'usage dans les fours micro-ondes.
10. Si de la fumée est émise, arrêter ou débrancher le four et garder la porte fermée pour étouffer les flammes éventuelles.
11. Le chauffage des boissons par micro-ondes peut provoquer un jaillissement brusque et différé de liquide en ébullition, aussi des précautions doivent elles être prises lors de la manipulation du récipient.
12. Le contenu des biberons et des pots d'aliments pour bébé doit être remué ou agité et la température doit en être vérifiée avant consommation, afin d'éviter toute risque de brûlures.
13. Les œufs dans leur coquille et les œufs durs entiers ne doivent pas être réchauffés dans le four à micro-ondes. Ceux-ci pourraient exploser, même après l'arrêt du four.
14. Il est recommandé de nettoyer le four régulièrement et d'enlever tout dépôt alimentaire.
15. Si l'appareil n'est pas maintenu dans un bon état de propreté, sa surface pourrait se dégrader et affecter de façon inexorable la durée de vie de l'appareil et conduire à une situation dangereuse.
16. La porte décorative du micro-ondes doit rester ouverte quand il fonctionne afin d'éviter tout risque d'une surchauffe (pour fours à porte décorative.).
17. Utilisez exclusivement un thermomètre avec sonde recommandé pour cet four (pour les fours fourni avec la fonction d'utiliser un thermomètre avec sonde).
18. Le four à micro-ondes ne doit pas être placé dans une armoire.

19. Evitez de trop cuire les aliments.
20. Cet appareil est destiné à être utilisé dans des applications domestiques et analogues telles que:
 - les coins cuisines réservés au personnel des magasins, bureaux et autres environnements professionnels;
 - l'utilisation par les clients des hôtels, motels et autres environnements à caractère résidentiel;
 - les fermes;
 - les environnements de type chambres d'hôtes.
21. Le four à micro-ondes est prévu pour chauffer des aliments et des boissons. Le séchage d'aliments ou de linge et le chauffage de coussins chauffants, pantoufles, éponges, linge humide et autres articles similaires peuvent entraîner des risques de blessures, d'inflammation ou de feu.
22. N'utiliser pas de récipients métalliques pour la cuisson des aliments ou boissons dans le four à micro-ondes.
23. Ne pas utiliser d'appareil de nettoyage à la vapeur pour nettoyer le four.
24. Cet appareil est un four à micro-ondes pose libre.
25. L'arrière de l'appareil doit être placé contre un mur.

LISEZ CES INSTRUCTIONS ATTENTIVEMENT ET CONSERVEZ-LES POUR FUTURE REFERENCE

Afin d'éviter tout risque de blessures

Installation de mise à la terre

DANGER

Risque de choc électrique.

Le contact avec les composants internes peut être la cause d'accidents graves, voire mortels. Ne démontez jamais cet appareil.

AVERTISSEMENT

Risque de choc électrique Une mise à la terre défectueuse peut être la cause de chocs électriques. Ne branchez pas l'appareil tant qu'il n'a pas été correctement installé et mis à la terre.

Cet appareil doit être relié à la terre. En cas de court-circuit, la liaison à la terre réduit les risques de choc électrique en permettant l'évacuation du courant par le fil de terre. Cet appareil est muni d'un cordon d'alimentation avec fil et fiche de terre. La fiche doit être branchée sur une prise murale correctement reliée à la terre.

Consultez un électricien qualifié ou le S.A.V. si vous n'êtes pas certain d'avoir bien compris les instructions de mise à la terre ou si vous avez des doutes sur l'efficacité de la mise à la terre de l'appareil. Si une rallonge est nécessaire, utilisez exclusivement un cordon à 3 conducteurs.

1. Le cordon d'alimentation de l'appareil est court pour éviter les risques liés aux cordons longs, dans lesquels on peut s'entraver ou s'accrocher.
2. Si vous utilisez un cordon plus long ou une rallonge, vous devez respecter les règles élémentaires suivantes :
 - La puissance électrique indiquée sur le cordon d'alimentation amovible ou la rallonge électrique devra être au moins équivalente à celle de l'appareil.
 - La rallonge électrique devra être de type 3 conducteurs avec mise à la terre.
 - Le cordon long devra être arrangé de façon à ne pas pendre car un enfant pourrait tirer dessus ou quelqu'un pourrait s'entraver.

NETTOYAGE

Veillez à débrancher l'appareil de la prise de courant.

1. Nettoyez la cavité du four à l'aide d'un chiffon légèrement humide.
2. Nettoyez les accessoires comme à l'habitude dans de l'eau savonneuse.
3. Le châssis de porte, le joint de porte et les parties avoisinantes doivent être nettoyé soigneusement à l'aide d'un chiffon humide.
4. Ne pas utiliser des produits abrasifs ou grattoirs métalliques pour nettoyer la porte de verre, ce qui pourrait érafler la surface et entraîner l'éclatement du verre.
5. Conseil de nettoyage : Pour un nettoyage meilleur de l'intérieur du four : placez un demi limon dans un bol, ajoutez 300ml d'eau et réchauffez-le sur une puissance 100% pendant 10 minutes. Essuyez le four avec un linge doux et sèche.

USTENSILES

Précaution

Risque de blessure

Il est très dangereux pour toute personne non qualifiée d'effectuer des manipulations ou des réparations impliquant le démontage de l'habillage de protection contre les micro-ondes.

Reportez-vous au paragraphe « Ustensiles utilisables et non utilisables dans le four à micro-ondes ». Certains ustensiles non métalliques peuvent contenir des matériaux qui les rendent impropres à une utilisation dans un micro-ondes. En cas de doute, vous pouvez tester la compatibilité de l'ustensile de la façon suivante.

Test de l'ustensile :

1. Versez 1 tasse d'eau froide (250 ml) dans un récipient compatible avec le micro-ondes et placez ce récipient dans le four à côté de l'ustensile à tester.
2. Faîtes chauffer pendant 1 minute à pleine puissance.
3. Touchez l'ustensile avec précaution. Si l'ustensile vide est chaud, il ne peut pas être utilisé dans le four à micro ondes.
4. **Ne le laissez pas chauffer plus d'une minute.**

Ustensiles utilisables dans un four à micro-ondes

Plat brunisseur	Respectez les consignes du fabricant. Le fond du plat brunisseur doit se trouver à au moins 5 mm au-dessus du plateau tournant. Un usage incorrect peut causer la rupture du plateau tournant
Vaisselle	Compatible micro-ondes uniquement. Respectez les consignes du fabricant. N'utilisez pas de vaisselle fêlée ou ébréchée.
Bocaux	Enlevez toujours le couvercle. Utilisez uniquement pour réchauffer légèrement des aliments. La plupart des bocaux ne sont pas résistants à la chaleur et peuvent se briser.
Plats en verre	Verre résistant à la chaleur uniquement. Vérifier l'absence d'éléments métalliques. N'utilisez pas de vaisselle fêlée ou ébréchée
Sacs de cuisson au four	Respectez les consignes du fabricant. Ne fermez pas avec des attaches métalliques. Perforez pour permettre à la vapeur de s'échapper
Assiettes et gobelets en papier	Utilisez uniquement pour des temps de cuisson courts ou de simples réchauffages. Ne laissez pas le four sans surveillance pendant la cuisson ou le réchauffage.
Serviettes en papier	Utilisez uniquement pour couvrir les aliments à réchauffer et pour absorber la graisse. Utilisez uniquement pour un réchauffage de courte durée et ne laissez pas le four sans surveillance.
Papier sulfurisé	Utilisez en couverture pour éviter les éclaboussures ou en papillote pour la cuisson vapeur.
Plastique	Compatible micro-ondes uniquement. Respectez les consignes du fabricant. Doit porter le marquage « spécial micro-ondes ». Certaines matières plastiques peuvent se déformer lorsqu'elles sont soumises à des températures élevées. Les « sacs de cuisson » et les sacs plastiques hermétiquement fermés doivent être perforés comme indiqué sur l'emballage.
Emballages en plastique	Compatible micro-ondes uniquement. Utilisez pour couvrir les aliments pendant la cuisson afin de retenir l'humidité. Veillez à ce que l'emballage plastique ne touche pas les aliments.

Thermomètres	Compatibles micro-ondes uniquement (thermomètres à viande et sucreries uniquement).
Papier paraffiné	Utilisez en couverture pour éviter les éclaboussures et retenir l'humidité.

Ustensiles à éviter dans un four à micro-ondes

Barquettes en aluminium	Peuvent créer des arcs électriques. Versez les aliments dans un récipient compatible micro-ondes.
Récipients en carton avec poignée métallique	Peuvent créer des arcs électriques. Versez les aliments dans un récipient compatible micro-ondes.
Ustensiles en métal ou contenant du métal	Le métal forme un bouclier empêchant les micro-ondes d'atteindre les aliments. Les éléments métalliques peuvent créer un arc électrique.
Attaches métalliques	Peuvent créer des arcs électriques et s'enflammer.
Sacs en papier	Peuvent s'enflammer
Mousse plastique	La mousse plastique peut fondre ou contaminer le liquide à l'intérieur lorsqu'elle est exposée à de fortes températures.
Bois	Le bois sèche s'il est placé dans un four à micro-ondes et peut se fendre ou se craqueler.

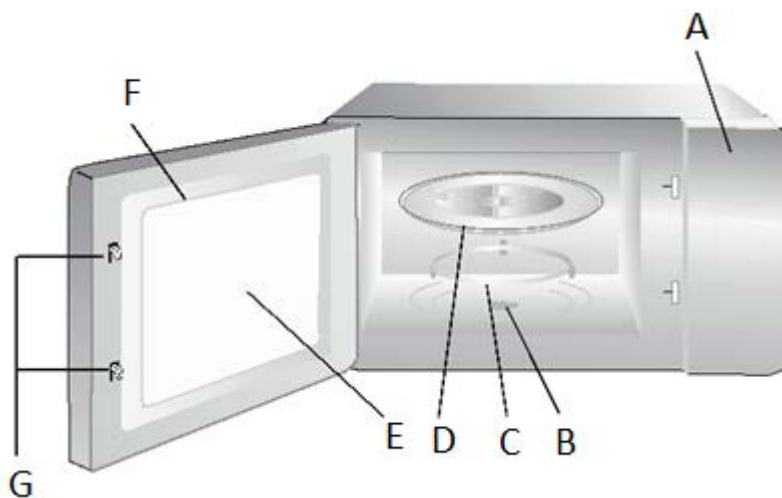
Installation de votre four

Pièces et accessoires du four

Votre four est fourni avec les accessoires suivants :

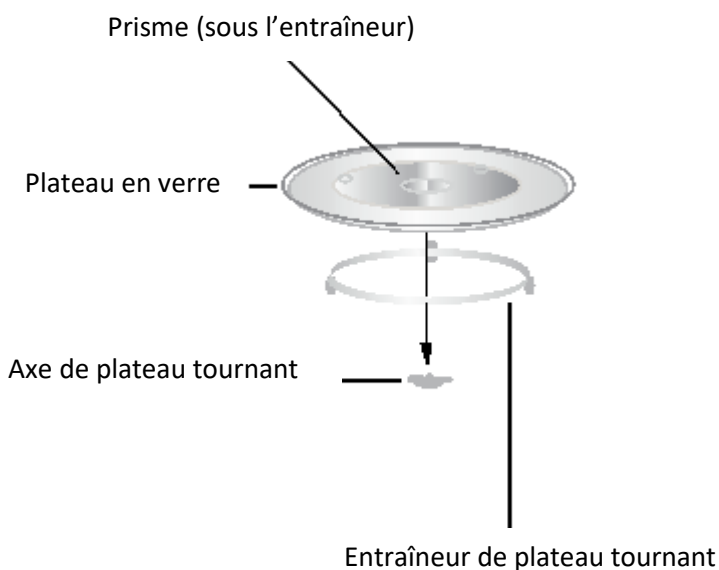
Plateau en verre	1
Entraîneur de plateau tournant	1
Mode d'emploi	1

Installation du Plateau tournant



- A) Panneau de commande
- B) Axe de plateau tournant
- C) Entraîneur de plateau tournant
- D) Plateau en verre
- E) Hublot
- F) Porte
- G) Système de verrouillage

Installation du plateau tournant



- a) Ne placez jamais le plateau en verre à l'envers. Le plateau en verre ne doit jamais être encombré.
- b) Vous devez toujours utiliser le plateau en verre et l'entraîneur du plateau tournant pendant la cuisson.
- c) Placez toujours les aliments et les récipients sur le plateau en verre pour la cuisson.
- d) Si le plateau en verre ou l'entraîneur du plateau tournant est fêlé ou cassé, veuillez contacter le service d'assistance agréé le plus proche.

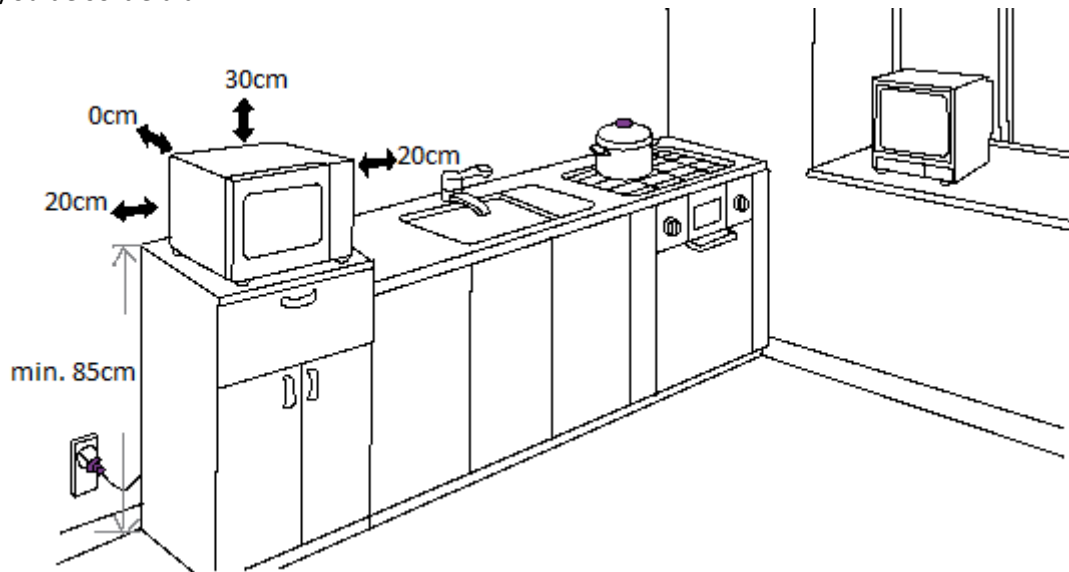
INSTALLATION PLAN DE TRAVAIL DU FOUR À MICRO-ONDES

Enlevez tous les matériaux d'emballage et les accessoires. Examinez le four et vérifiez qu'il ne comporte pas de dommages, par exemple que sa porte n'est pas cassée et qu'il n'est pas cabossé. N'installez pas le four à micro-ondes s'il est endommagé.

Compartiment intérieur : Retirez tous les films de protection présents sur les surfaces du compartiment intérieur du four à micro-ondes. Ne retirez pas la plaque Mica marron claire fixée à l'intérieur du four, car elle sert à protéger le magnétron.

Installation

Sélectionnez une surface horizontale offrant un espace ouvert suffisant pour les ouïes d'entrée et/ou de sortie d'air.



- 1) Le four à micro-ondes doit être placé sur une surface située au moins à 85 cm du sol.
- 2) L'arrière de l'appareil doit être placé contre un mur.
Un espace dégagé d'une hauteur minimale de 30 cm est nécessaire au-dessus de la paroi supérieure du four, Un espace dégagé d'un minimum de 20 cm est nécessaire de chaque côté du four.
- 3) N'enlevez pas les pieds présents sous le four à micro-ondes.
- 4) Bloquer les ouïes d'entrée et/ou de sortie d'air peut endommager le four.
- 5) Veillez à ce que le four à micro-ondes soit aussi éloigné que possible des téléviseurs et radios. L'utilisation d'un four à micro-ondes peut provoquer des interférences perturbant la réception de vos radios ou téléviseurs.

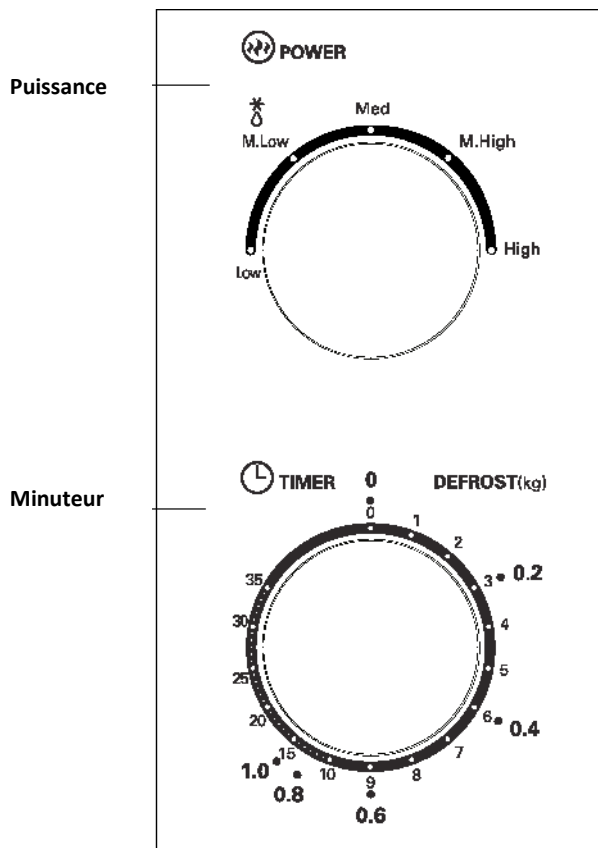
Branchez le câble d'alimentation du four à une prise de courant reliée à la terre. Vérifiez que la tension et la fréquence du courant qu'elle fournit sont identiques à celles indiquées sur la plaque signalétique de l'appareil.

AVERTISSEMENT: N'installez pas le four au-dessus d'une table de cuisson ou d'un autre type d'appareil produisant de la chaleur. Si le four est installé près ou au-dessus d'une source de chaleur, cela pourrait l'endommager et annulerait sa garantie.

Les parties accessibles peuvent devenir très chaudes pendant l'utilisation.



Panneau de Commande



1. Pour régler la puissance de cuisson, tourner le bouton de puissance vers la puissance de votre choix.
2. Pour régler le temps de cuisson, tourner le bouton du minuteur vers le temps de votre choix.
3. Le four se démarre automatiquement lorsque vous avez réglé la puissance et le temps.
4. Après la cuisson, le four émet un signal sonore et s'arrête.
5. Si vous n'utilisez pas le four, veuillez mettre le temps à « 0 ».

Fonction/Puissance	Puissance	Application
Bas	17% micro	Rendre la glace moelleuse
Méd. Bas (Décongélation)	33% micro	Mijoter de la soupe, rendre le beurre moelleux ou décongeler
Méd.	55% micro	Mijoter, poisson
Méd. Haut	77% micro	Riz, Poisson, Poulet, Viande Hachée
Haut	100% micro	Rechauffage, Lait, Bouillir de l'eau, Légumes, Boisson

Remarque : Lorsque vous retirez les aliments du four, assurez-vous de mettre hors tension le four et retourner le minuteur à « 0 » (zéro). Sinon, et si vous utilisez le four sans aliments peut causer un surchauffe et endommager le four.

Guide de dépannage

Situations normales	
Le four à micro-ondes brouille la réception TV	La réception radio et TV peut être altérée quand le four à micro-ondes est en marche. Ce phénomène est similaire aux parasites générés par les petits appareils électriques (ex. : mixers, aspirateurs, ventilateurs). Ceci est normal.
Faible éclairage de la lampe du four	Pendant l'utilisation des micro-ondes à basse puissance, la lampe du four peut devenir faible. Ceci est normal.
Accumulation de vapeur sur la porte, sortie d'air chaud par les fentes d'aération.	De la vapeur peut s'échapper des aliments pendant la cuisson. Une grande partie s'échappe par les fentes d'aération, mais une petite partie peut se déposer sur les surfaces plus froides, comme la porte. Ceci est normal.
Le four a été accidentellement mis en marche sans aliments à l'intérieur.	Vous ne devez jamais faire fonctionner le four à vide. Ceci est très dangereux.

Problème	Cause probable	Remède
Le four ne démarre pas.	1) Le cordon électrique est mal branché.	Débranchez-le puis rebranchez après 10 secondes.
	2) Fusible grillé ou coupe-circuit déclenché.	Remplacez le fusible ou réarmez le coupe-circuit (réparation par un professionnel de notre entreprise)
	3) Prise de courant défectueuse.	Contrôlez la prise de courant en branchant un autre appareil électrique.
Le four ne chauffe pas.	4) Porte mal fermée.	Fermez la porte correctement.
La plateau tournant est bruyant quand le four à micro-ondes est en marche.	5) Support de rouleur ou fond du four sale.	Nettoyez en respectant les instructions contenues dans « NETTOYAGE ».



Conformément à la directive européenne de gestion des déchets d'équipements électriques et électroniques (DEEE) 2002/96/EC, les DEEE doivent être collectés et traités séparément. Si vous devez un jour vous débarrasser de votre appareil, ne le jetez PAS avec les ordures ménagères. Apportez-le au centre de tri sélectif le plus proche au regard de la protection de l'environnement.

SALORA

Manual

20MSM700



Read these instructions carefully before using your microwave oven, and keep it carefully.

If you follow the instructions, your oven will provide you with many years of good service **SAVE THESE INSTRUCTIONS**

CAREFULL

PRECAUTIONS TO AVOID POSSIBLE EXPOSURE TO EXCESSIVE MICROWAVE ENERGY

(a) Do not attempt to operate this oven with the door open since this can result in harmful exposure to microwave energy. It is important not to break or tamper with the safety interlocks.

(b) Do not place any object between the oven front face and the door or allow soil or cleaner residue to accumulate on sealing surfaces.

(c) **WARNING:** If the door or door seals are damaged, the oven must not be operated until it has been repaired by a competent person.

ADDENDUM

If the apparatus is not maintained in a good state of cleanliness, its surface could be degraded and affect the lifespan of the apparatus and lead to a dangerous situation.

Specifications

Model:	MM720C4E
Rated Voltage:	230V~ 50Hz
Rated Input Power(Microwave):	1050W
Rated Output Power(Microwave):	700 W
Oven Capacity:	20 L
Turntable Diameter:	Ø255 mm
External Dimensions:	440x336x259mm
Net Weight:	Approx. 10.35 kg

IMPORTANT SAFETY INSTRUCTIONS

WARNING

To reduce the risk of fire, electric shock, injury to persons or exposure to excessive microwave oven energy when using your appliance, follow basic precautions, including the following:

1. Read and follow the specific: "PRECAUTIONS TO AVOID POSSIBLE EXPOSURE TO EXCESSIVE MICROWAVE ENERGY".
2. This appliance can be used by children aged from 8 years and above and persons with reduced physical, sensory or mental capabilities or lack of experience and knowledge if they have been given supervision or instruction concerning use of the appliance in a safe way and understand the hazards involved. Children shall not play with the appliance. Cleaning and user maintenance shall not be made by children unless they are older than 8 and supervised. Children less than 8 years of age shall be kept away unless continuously supervised.
3. Keep the appliance and its cord out of reach of children less than 8 years.
4. If the supply cord is damaged, it must be replaced by the manufacturer, its service agent or similarly qualified persons in order to avoid a hazard. (For appliance with type Y attachment)

5. WARNING: Ensure that the appliance is switched off before replacing the lamp to avoid the possibility of electric shock.
6. WARNING: It is hazardous for anyone other than a competent person to carry out any service or repair operation that involves the removal of a cover which gives protection against exposure to microwave energy.
7. WARNING: Liquids and other foods must not be heated in sealed containers since they are liable to explode.
8. When heating food in plastic or paper containers, keep an eye on the oven due to the possibility of ignition.
9. Only use utensils that are suitable for use in microwave ovens.
10. If smoke is emitted, switch off or unplug the appliance and keep the door closed in order to stifle any flames.
11. Microwave heating of beverages can result in delayed eruptive boiling, therefore care must be taken when handling the container.
12. The contents of feeding bottles and baby food jars shall be stirred or shaken and the temperature checked before consumption, in order to avoid burns.
13. Eggs in their shell and whole hard-boiled eggs should not be heated in microwave ovens since they may explode, even after microwave heating has ended.
14. The oven should be cleaned regularly and any food deposits removed.
15. Failure to maintain the oven in a clean condition could lead to deterioration of the surface that could

adversely affect the life of the appliance and possibly result in a hazardous situation.

16. The appliance must not be installed behind a decorative door in order to avoid overheating. (This is not applicable for appliances with decorative door.)

17. Only use the temperature probe recommended for this oven. (for ovens provided with a facility to use a temperature-sensing probe.)

18. The microwave oven shall not be placed in a cabinet unless it has been tested in a cabinet.

19. The microwave oven must be operated with the decorative door open. (for ovens with a decorative door.)

20. This appliance is intended to be used in household and similar applications such as:

- staff kitchen areas in shops, offices and other working environments;

- by clients in hotels, motels and other residential type environments;

- farm houses;

- bed and breakfast type environments.

21. The microwave oven is intended for heating food and beverages. Drying of food or clothing and heating of warming pads, slippers, sponges, damp cloth and similar may lead to risk of injury, ignition or fire.

22. Metallic containers for food and beverages are not allowed during microwave cooking.

23. The appliance shall not be cleaned with a steam cleaner.

24. The appliance is intended to be used freestanding.

25. The rear surface of appliances shall be placed against a wall.

READ CAREFULLY AND KEEP FOR FUTURE
REFERENCE

To Reduce the Risk of Injury to Persons

Grounding Installation

DANGER

Electric Shock Hazard
Touching some of the internal components can cause serious personal injury or death. Do not disassemble this appliance.

WARNING

Electric Shock Hazard
Improper use of the grounding can result in electric shock. Do not plug into an outlet until appliance is properly installed and grounded.

This appliance must be grounded. In the event of an electrical short circuit, grounding reduces the risk of electric shock by providing an escape wire for the electric current. This appliance is equipped with a cord having a grounding wire with a grounding plug. The plug must be plugged into an outlet that is properly installed and grounded.

Consult a qualified electrician or serviceman if the grounding instructions are not completely understood or if doubt exists as to whether the appliance is properly grounded. If it is necessary to use an extension cord, use only a 3-wire extension cord.

1. A short power-supply cord is provided to reduce the risks resulting from becoming entangled in or tripping over a longer cord.
2. If a long cord set or extension cord is used:
 - 1) The marked electrical rating of the cord set or extension cord should be at least as great as the electrical rating of the appliance.
 - 2) The extension cord must be a grounding-type 3-wire cord.
 - 3) The long cord should be arranged so that it will not drape over the counter top or tabletop where it can be pulled on by children or tripped over unintentionally.

CLEANING

Be sure to unplug the appliance from the power supply.

1. Clean the cavity of the oven after using with a slightly damp cloth.
2. Clean the accessories in the usual way in soapy water.
3. The door frame and seal and neighbouring parts must be cleaned carefully with a damp cloth when they are dirty.
4. Do not use harsh abrasive cleaners or sharp metal scrapers to clean the oven door glass since they can scratch the surface, which may result in shattering of the glass.
5. Cleaning Tip---For easier cleaning of the cavity walls that the food cooked can touch: Place half a lemon in a bowl, add 300ml (1/2 pint) water and heat on 100% microwave power for 10 minutes. Wipe the oven clean using a soft, dry cloth.

UTENSILS CAUTION

Personal Injury Hazard

It is hazardous for anyone other than a competent person to carry out any service or repair operation that involves the removal of a cover which gives protection against exposure to microwave energy.

See the instructions on "Materials you can use in microwave oven or to be avoided in microwave oven."

There may be certain non-metallic utensils that are not safe to use for microwaving. If in doubt, you can test the utensil in question following the procedure below.

Utensil Test:

1. Fill a microwave-safe container with 1 cup of cold water (250ml) along with the utensil in question.
2. Cook on maximum power for 1 minute.
3. Carefully feel the utensil. If the empty utensil is warm, do not use it for microwave cooking.
4. Do not exceed 1 minute cooking time.

Materials you can use in microwave oven

Utensils	Remarks
Browning dish	Follow manufacturer's instructions. The bottom of browning dish must be at least 3/16 inch (5mm) above the turntable. Incorrect usage may cause the turntable to break.
Dinnerware	Microwave-safe only. Follow manufacturer's instructions. Do not use cracked or chipped dishes.
Glass jars	Always remove lid. Use only to heat food until just warm. Most glass jars are not heat resistant and may break.
Glassware	Heat-resistant oven glassware only. Make sure there is no metallic trim. Do not use cracked or chipped dishes.
Oven cooking bags	Follow manufacturer's instructions. Do not close with metal tie. Make slits to allow steam to escape.
Paper plates and cups	Use for short-term cooking/warming only. Do not leave oven unattended while cooking.
Paper towels	Use to cover food for reheating and absorbing fat. Use with supervision for a short-term cooking only.
Parchment paper	Use as a cover to prevent splattering or a wrap for steaming.
Plastic	Microwave-safe only. Follow the manufacturer's instructions. Should be labeled "Microwave Safe". Some plastic containers soften, as the food inside gets hot. "Boiling bags" and tightly closed plastic bags should be slit, pierced or vented as directed by package.
Plastic wrap	Microwave-safe only. Use to cover food during cooking to retain moisture. Do not allow plastic wrap to touch food.
Thermometers	Microwave-safe only (meat and candy thermometers).
Wax paper	Use as a cover to prevent splattering and retain moisture.

Materials to be avoided in microwave oven

Utensils	Remarks
Aluminum tray	May cause arcing. Transfer food into microwave-safe dish.
Food carton with metal handle	May cause arcing. Transfer food into microwave-safe dish.
Metal or metal-trimmed utensils	Metal shields the food from microwave energy. Metal trim may cause arcing.
Metal twist ties	May cause arcing and could cause a fire in the oven.
Paper bags	May cause a fire in the oven.
Plastic foam	Plastic foam may melt or contaminate the liquid inside when exposed to high temperature.
Wood	Wood will dry out when used in the microwave oven and may split or crack.

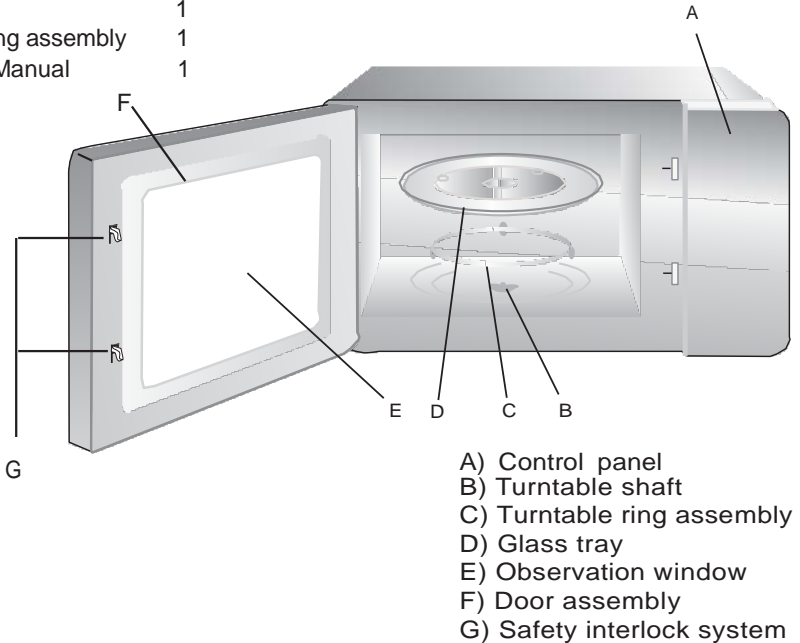
SETTING UP YOUR OVEN

Names of Oven Parts and Accessories

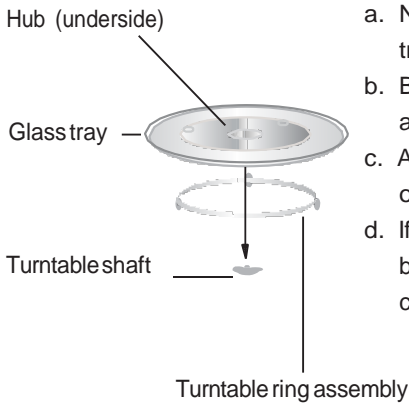
Remove the oven and all materials from the carton and oven cavity.

Your oven comes with the following accessories:

Glass tray	1
Turntable ring assembly	1
Instruction Manual	1



Turntable Installation



- a. Never place the glass tray upside down. The glass tray should never be restricted.
- b. Both glass tray and turntable ring assembly must always be used during cooking.
- c. All food and containers of food are always placed on the glass tray for cooking.
- d. If glass tray or turntable ring assembly cracks or breaks, contact your nearest authorized service center.

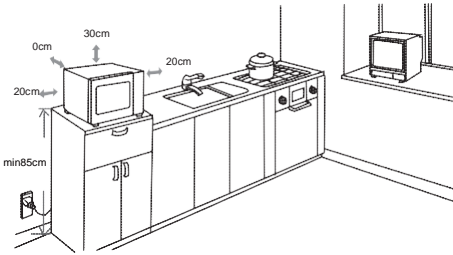
Countertop Installation

Remove all packing material and accessories. Examine the oven for any damage such as dents or broken door. Do not install if oven is damaged.

Cabinet: Remove any protective film found on the microwave oven cabinet surface. Do not remove the light brown Mica cover that is attached to the oven cavity to protect the magnetron.

Installation

1. Select a level surface that provide enough open space for the intake and/or outlet vents.



(1) The minimum installation height is 85cm.

(2) The rear surface of appliance shall be placed against a wall.

Leave a minimum clearance of 30cm above the oven, a minimum clearance of 20cm is required between the oven and any adjacent walls.

(3) Do not remove the legs from the bottom of the oven.

(4) Blocking the intake and/or outlet openings can damage the oven.

(5) Place the oven as far away from radios and TV as possible. Operation of microwave oven may cause interference to your radio or TV reception.

2. Plug your oven into a standard household outlet. Be sure the voltage and the frequency is the same as the voltage and the frequency on the rating label.

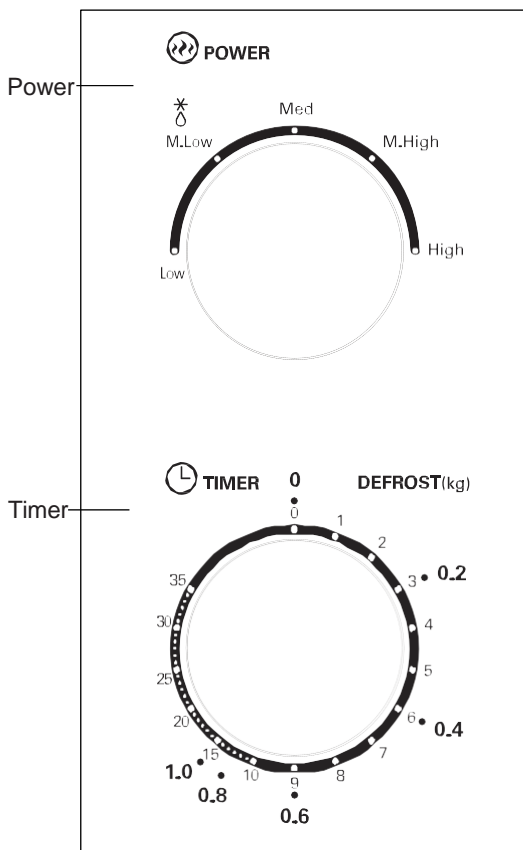
WARNING: Do not install oven over a range cooktop or other heat-producing appliance. If installed near or over a heat source, the oven could be damaged and the warranty would be void.

The accessible surface may be hot during operation.



OPERATION

Control Panel and Features Operation Instructions



1. To set cooking power by turning the power knob to desired level.
2. To set the time of cooking by turning the timer knob to desired time per your food cooking guide.
3. The microwave oven will automatically start cooking after power level and time are set.
4. After the cooking time is up, the unit will "Dong" to stop.
5. If the unit is not in use, always set time to "0".

Function/Power	Output	Application
Low	17% micro.	Soften ice cream
Med. Low (Defrost)	33% micro.	Soup stew, soften butter or defrost
Med.	55% micro.	Stew, fish
Med. High	77% micro.	Rice, fish, chicken, ground meat
High	100% micro.	Reheat, milk, boil water, vegetables, beverage

Notice: When removing food from the oven, please ensure that the oven power is switched off by turning the timer switch to 0 (zero). Failure to do so, and operating the microwave oven without food in it, can result in overheating and damage to the magnetron.

Trouble shooting

Normal	
Microwave oven interfering TV reception	Radio and TV reception may be interfered when microwave oven operating. It is similar to the interference of small electrical appliances, like mixer, vacuum cleaner, and electric fan. It is normal.
Dim oven light	In low power microwave cooking, oven light may become dim. It is normal.
Steam accumulating on door, hot air out of vents	In cooking, steam may come out of food. Most will get out from vents. But some may accumulate on cool place like oven door. It is normal.
Oven started accidentally with no food in.	It is forbidden to run the unit without any food inside. It is very dangerous.

Trouble	Possible Cause	Remedy
Oven can not be started.	(1) Power cord not plugged in tightly.	Unplug. Then plug again after 10 seconds.
	(2) Fuse blowing or circuit breaker works.	Replace fuse or reset circuit breaker (repaired by professional personnel of our company)
	(3) Trouble with outlet.	Test outlet with other electrical appliances.
Oven does not heat.	(4) Door not closed well.	Close door well.



According to Waste of Electrical and Electronic Equipment (WEEE) directive, WEEE should be separately collected and treated. If at any time in future you need to dispose of this product please do NOT dispose of this product with household waste. Please send this product to WEEE collecting points where available.